

DIESEL

LIVING

WITH

2022 LIGHTING ASSORTMENT

LODES



WITH
LODES



DIESEL LIVING

A versatile collection of lamps for homes and public interiors celebrates the partnership between Diesel Living and Lodes. The unmistakable Diesel style takes on new dynamic and contemporary forms, telling new stories of light. A mix of functionality and casual style is combined with Diesel's creative intuition, bringing an irreverent lifestyle touch to a wide range of lamps.

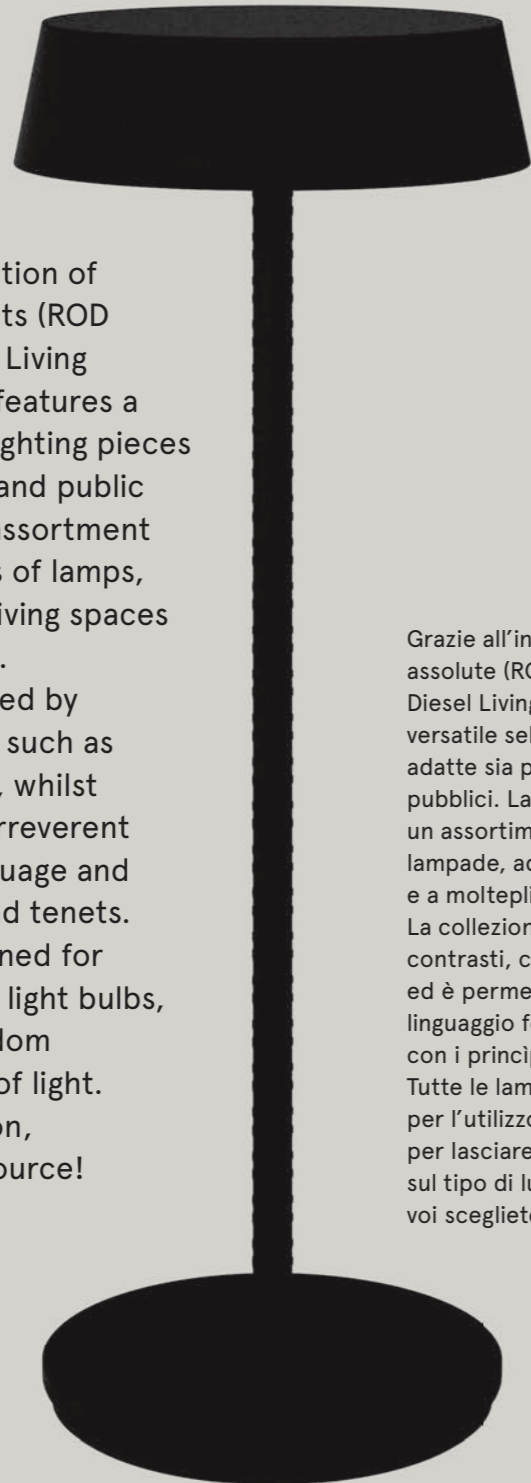
Una collezione versatile di lampade d'arredo d'interni, per la casa e per il contract, che celebra la partnership tra Diesel Living e Lodes. L'inconfondibile linguaggio Diesel assume oggi nuove forme dinamiche e contemporanee per raccontare inedite storie di luce. Un mix di funzionalità e stile casual viene associato all'intuizione creativa di Diesel, conferendo un tocco di lifestyle irriverente ad un'ampia gamma di lampade.



2022 LIGHTING ASSORTMENT

Thanks to the introduction of two brand new products (ROD and Spring), the Diesel Living with Lodes collection features a versatile selection of lighting pieces for residential spaces and public interiors. The lighting assortment now offers ten families of lamps, all suited to different living spaces and multiple functions.

The collection is inspired by contrasting opposites, such as reality and perception, whilst imbued with DIESEL's irreverent directional design language and Lodes' distinctive brand tenets. All the lamps are designed for the use of commercial light bulbs, leaving complete freedom of choice on the type of light. We provide the emotion, you choose the light source!



Grazie all'introduzione di due novità assolute (ROD e Spring), la collezione Diesel Living with Lodes presenta una versatile selezione di lampade decorative adatte sia per spazi interni residenziali che pubblici. La collezione propone ad oggi un assortimento di ben dieci famiglie di lampade, adatte a differenti spazi abitativi e a molteplici funzioni d'uso. La collezione si ispira ad antitetici contrasti, come la realtà e la percezione, ed è permeata dall'irriverente e direzionale linguaggio formale di DIESEL combinato con i principi distintivi del brand Lodes. Tutte le lampade sono predisposte per l'utilizzo di lampadine commerciali, per lasciare completa libertà di scelta sul tipo di luce. Noi offriamo l'emozione, voi scegliete la fonte luminosa!

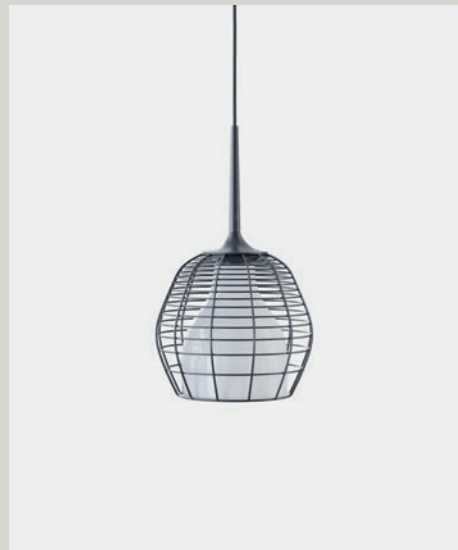
- ROD₁₀
- SPRING₂₀
- CAGE₃₀
- FLASK₃₈
- FORK₄₈
- GASK₅₈
- GLASS DROP₆₄
- PIPE₇₂
- URBAN CONCRETE₇₈
- VINYL₉₀

CANOPY SYSTEMS

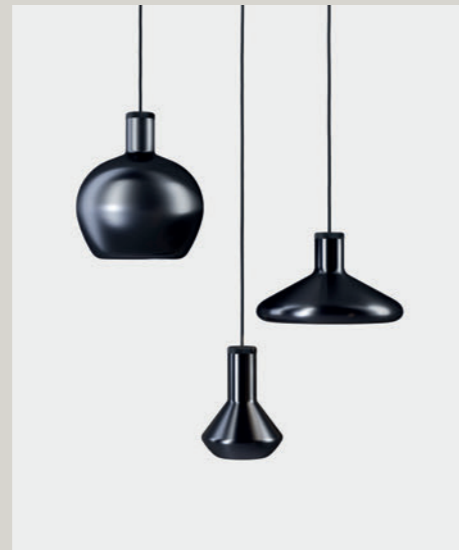
The freedom offered by Lodes' canopies brings to life the concept of "standard bespoke" which characterises the collection, a selection of products which are universal yet particular to each client's needs. Smart functional solutions as well as stand-out decorative elements, canopies provide an array of possibilities to personalise any living spaces, whether residential or public.

La libertà offerta dai rosoni Lodes dà vita al concetto di "standard su misura" che contraddistingue la collezione: una selezione di prodotti che, nonostante il carattere universale, rispondono alle esigenze specifiche di ogni cliente. I rosoni Lodes si presentano come soluzioni funzionali e insieme elementi decorativi differenzianti che garantiscono una miriade di possibilità di personalizzazione degli spazi abitativi, residenziali e pubblici.

Cluster Suspension lamps



Cage Small



Flask



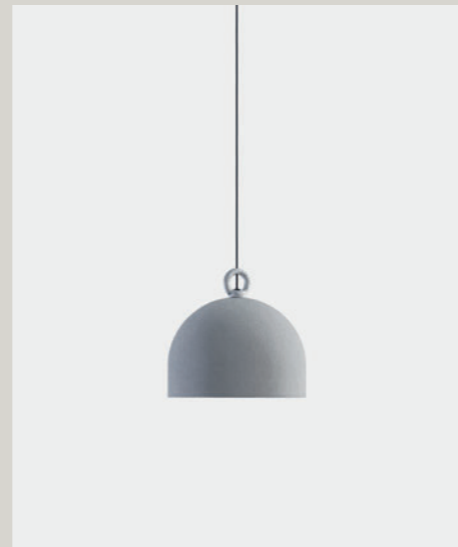
Fork Small



Gask



Glass Drop



Urban Concrete 25

Single Canopies

Lodes offers canopies to suit every project. Single canopies are ideal for highlighting the corner of a room or enhancing single light sources. They can also be used to create multiple custom combinations on high ceilings or in spaces which do not allow lights to be grouped in a cluster.

Lodes propone rosoni in grado di adattarsi ad ogni progetto. I rosoni singoli si prestano ad enfatizzare gli angoli di una stanza o a valorizzare singoli corpi luce. Inoltre, possono essere impiegati per creare composizioni multiple personalizzate su soffitti molto alti o in situazioni che non consentono l'utilizzo di cluster.

A. Single



A.1

A.2

A.3

A.4

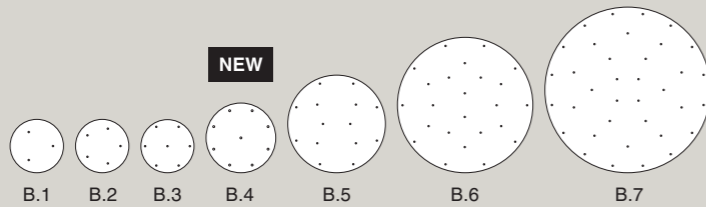
- A.1 **Single Mini**
- A.2 **Recessed Micro**
- A.3 **Single Standard**
- A.4 **Wall Standard**

Multiple Canopies

For an impactful lighting effect multiple canopies, round or rectangular, are functional systems to create suspended compositions with a variable but predefined number of holes. Alternatively, radial systems are an innovative way to separately manage various suspension cables starting from one single canopy, this is a particularly useful way to illuminate spaces with irregular ceilings.

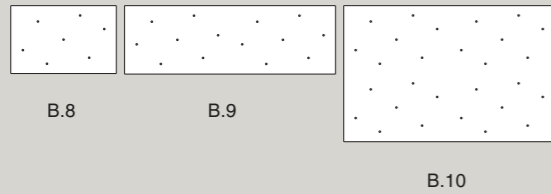
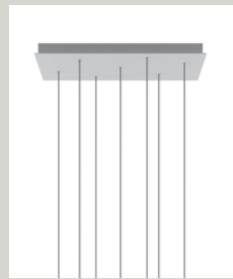
Per un'illuminazione di grande impatto, i rosoni multipli, rotondi o rettangolari sono sistemi funzionali che permettono di creare composizioni sospese con un numero di fori variabile ma predefinito. In alternativa, i sistemi radiali rappresentano una soluzione innovativa per gestire separatamente diversi cavi di sospensione a partire da un unico rosone, rivelandosi particolarmente utili per illuminare ambienti con soffitti irregolari.

B. Round



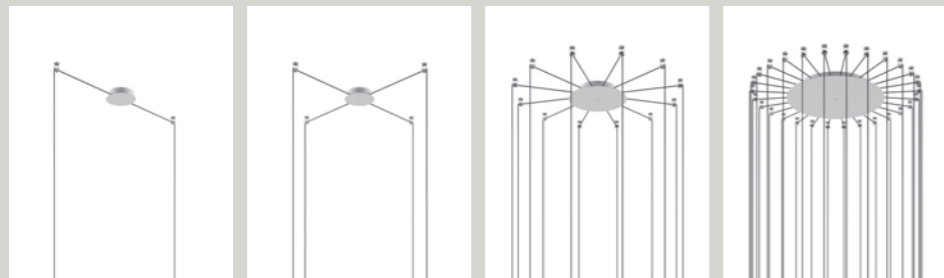
- B.1 3 Lights Round
- B.2 5 Lights Round
- B.3 7 Lights Round
- B.4 9 Lights Round new
- B.5 14 Lights Round
- B.6 24 Lights Round
- B.7 36 Lights Round

B. Rectangular



- B.8 7 Lights Rectangular
- B.9 14 Lights Rectangular
- B.10 28 Lights Rectangular

C. Radial

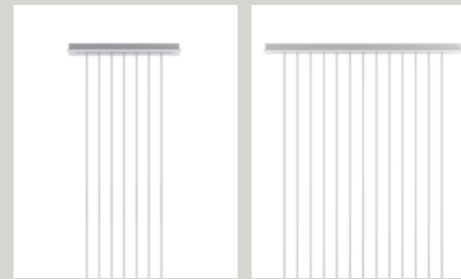


- C.1 1-2 Lights Radial
- C.2 4 Lights Radial
- C.3 12 Lights Radial
- C.4 28 Lights Radial

Meanwhile, track systems offer various possibilities of in-line composition with a variable number of lamps depending on the preferred type of installation, for example in projects which require height-aligned or staggered suspensions.

I sistemi a binario offrono molteplici possibilità di composizione in linea con un numero variabile di lampade a seconda del tipo di installazione desiderato, ad esempio in caso di progetti che prevedono sospensioni allineate in altezza o sfalsate.

D. Track



- D.1 Short Lights Track
- D.2 Long Lights Track

[Lodes product configurator](#)

Create truly unique combinations of light fixtures with Lodes' canopies! Select a lamp, choose your canopy and create your bespoke composition.

Crea combinazioni di luci veramente uniche con i rosoni Lodes! Seleziona una lampada, scegli il tuo rosone e crea la tua composizione personalizzata.





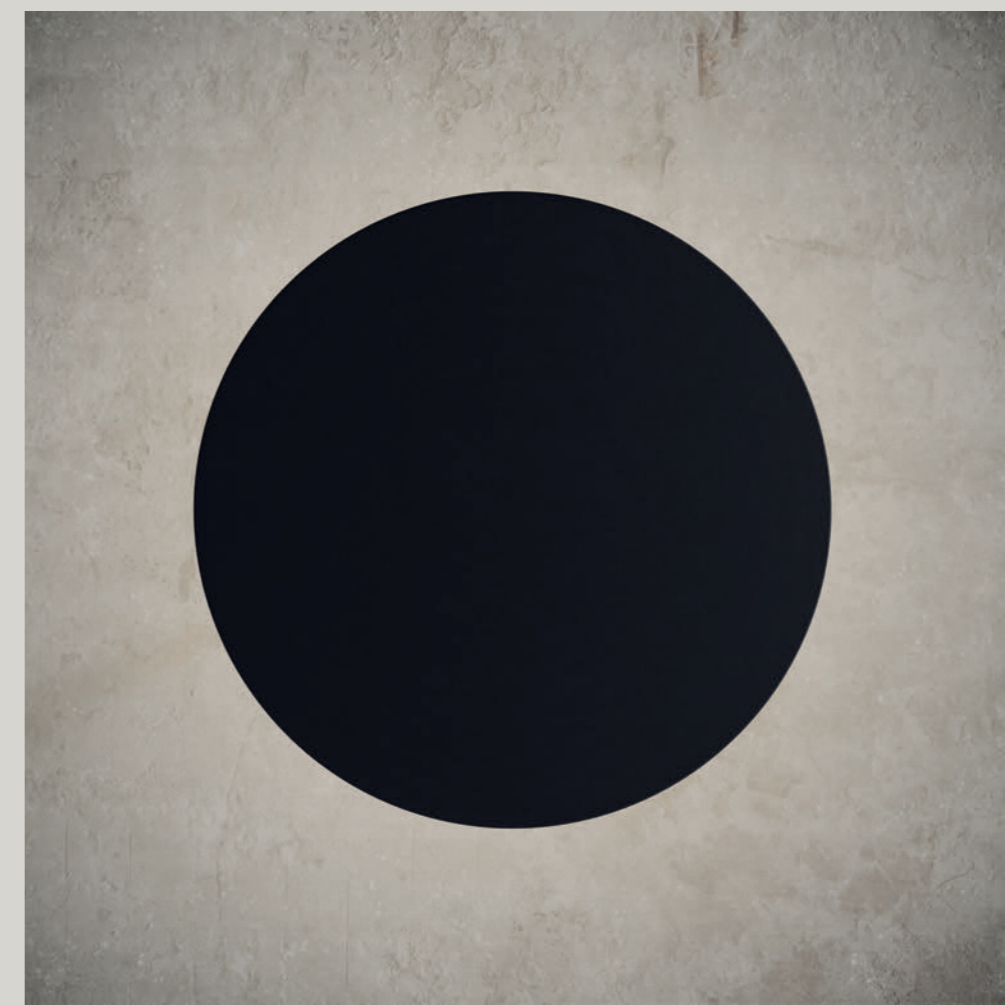
ROD



ROD, View of the base

ROD's design concept originates from the form of a construction ROD. The slender stem connects two imaginary blocks of cement, rising from the base and supporting the shade, which hosts the LED light source. To adjust the level of light, the user can simply touch the top of the shade.

Il concetto di design di ROD ha origine dalla forma di un'asta da costruzione. Lo stelo sottile collega due blocchi immaginari di cemento, che salgono dalla base e sostengono il paralume, che ospita la sorgente luminosa a LED. Per regolare il livello di luce, l'utente può semplicemente toccare la parte superiore del paralume.



ROD, Dark Asphalt

ROD

ROD, Ivory



ROD

Small yet robust, the lamp is portable and rechargeable via a C-type-USB port, which is protected by a rubber cap. This specific feature allows the light to be protected from dust, dirt and splashes, making ROD a perfect choice for use within hospitality venues as well as residential settings. Available in Moss Gray, Soft Pink, Ivory and Dark Asphalt, this new table lamp has a color to suit every mood.

Di piccole dimensioni ma robusta, la lampada è portatile e ricaricabile tramite una porta USB di tipo C, protetta da un tappo di gomma. Questa caratteristica specifica permette alla luce di essere protetta da polvere, sporcizia e schizzi, rendendo ROD una scelta perfetta per l'uso all'interno di luoghi hospitality così come in contesti residenziali. Disponibile in Moss Gray, Soft Pink, Ivory e Dark Asphalt, questa nuova lampada da tavolo ha una finitura che si adatta ad ogni mood.



ROD, Soft Pink

ROD, Dark Asphalt



ROD

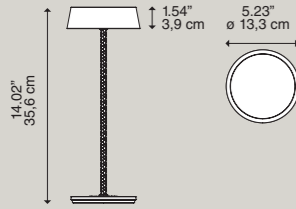
ROD, Dark Asphalt



ROD

Table

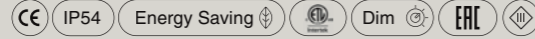
ROD Cordless table lamp



Colors	Code / Codice
Dark Asphalt	51181 2030
Soft Pink	51181 9130
Ivory	51181 5630
Moss Gray	51181 9230

Net Weight/ Peso Netto: 0.87 kg

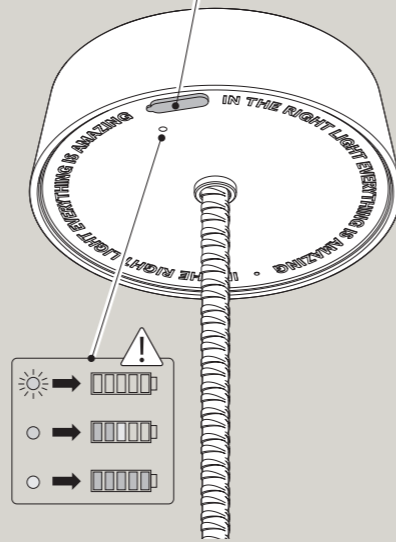
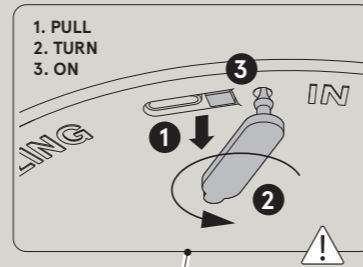
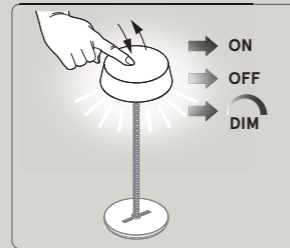
Pack/ Colli: 1



codice/code: 51500 2000



The lamp is rechargeable via C-type-USB port



ROD, Ivory, Dark Asphalt



Moss Gray



Soft Pink



Dark Asphalt



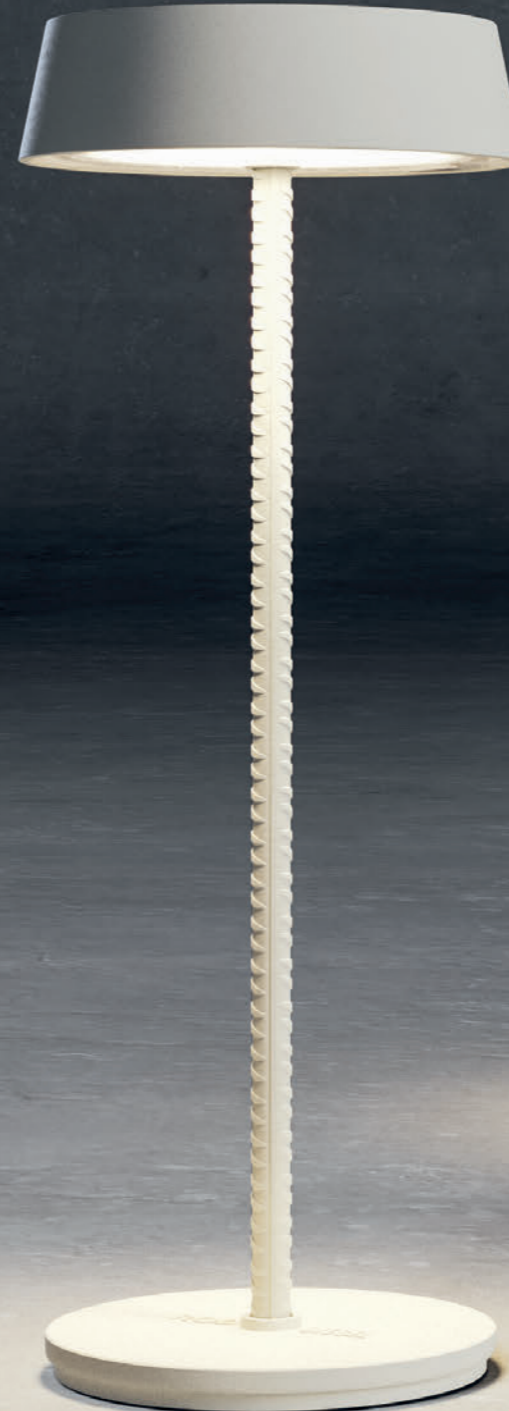
Ivory

Materials aluminum base, steel stem, aluminum head and methacrylate diffuser

Colors Moss Gray Ivory
Soft Pink Dark Asphalt

Light LED, 2 W, 3000K, CRI 95, 212 lm, MacAdam 3-Step

Battery (included) Charging time: power supply 1,4A= 3 h
Life: full power (100%) = 8h, half power (50%) = 48h, minimum power (10%) = 180 h



Spring is an arm lamp that reinterprets a classic with a contemporary twist and an added lifestyle touch. The lamp is characterized by the tubular element of the metal arm that bends back on itself, creating a circle reminiscent of a spring. Inspired by a safety pin that gives the lamp a distinctive look thanks to its minimal and elegant graphic sign, Spring recalls the world of fashion.

Spring è una lampada a braccio che reinterpreta un classico in chiave contemporanea, con l'aggiunta di un tocco lifestyle. L'elemento tubolare del braccio in metallo che caratterizza la lampada si piega su sé stesso, creando così un cerchio che ricorda una molla: Spring si ispira ad una spilla da balia che, grazie ad un segno grafico minimale ed elegante, connota in modo distintivo la lampada richiamando il mondo fashion.

SPRING



Spring ceiling, Deep black



SPRING

Spring, Deep black



SPRING

Spring comes in wall and ceiling mounted versions. The wall mounted lamp is available in two different versions: large, with an arm over 2 meters long, and medium, with a shaft measuring over 1 meter. Conversely, in the ceiling mounted version the light point is over 1 meter away from the ceiling. Available in a single Deep Black finish, Spring fully meets the needs of the user, who can direct the light at will by orienting the lampshade, equipped with an E27 bulb socket.

Spring è disponibile in due versioni: a parete oppure a soffitto. La lampada a parete è disponibile in due differenti dimensioni: mentre la large è dotata di un braccio lungo più di 2 metri, la medium ha un'asta che misura oltre un metro. Diversamente nella versione a soffitto, il decentramento del punto luce dista oltre un metro dal soffitto. Disponibile in un'unica finitura Deep Black, Spring incontra pienamente le esigenze dell'utente che può direzionare la luce orientando a piacimento il paralume dotato di una sorgente luminosa che prevede una lampadina con attacco E27.



SPRING

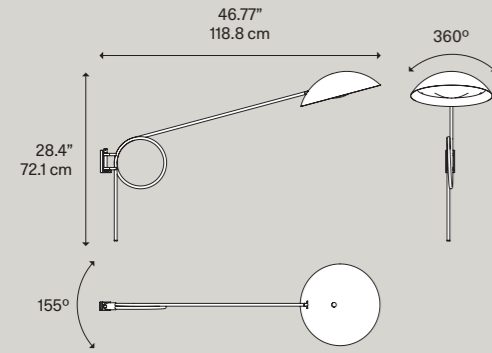
Spring, Deep black



SPRING

Wall

Spring Medium

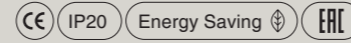


Light source Sorgente luminosa	Structure Montatura	Diffuser Diffusore	Code Codice	N. America Code
E27 LED 1 X 25W	Deep Black	Deep Black	51451 2000	—
E26 LED 1 X 25W	Deep Black	Deep Black	—	51451 2000U

BULBS not included
LAMPADINE non incluse

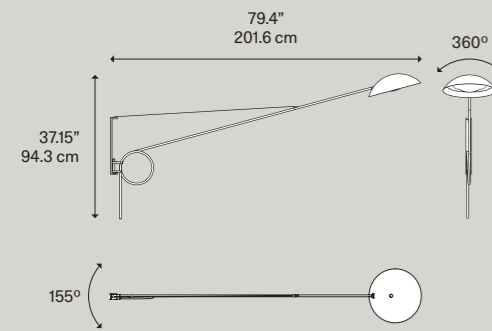
Net Weight/ Peso Netto: 2,5 kg

Pack/ Colli: 1



Wall

Spring Large

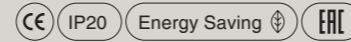


Light source Sorgente luminosa	Structure Montatura	Diffuser Diffusore	Code Codice	N. America Code
E27 LED 1 X 25W	Deep Black	Deep Black	51452 2000	—
E26 LED 1 X 25W	Deep Black	Deep Black	—	51452 2000U

BULBS not included
LAMPADINE non incluse

Net Weight/ Peso Netto: 3,7 kg

Pack/ Colli: 1



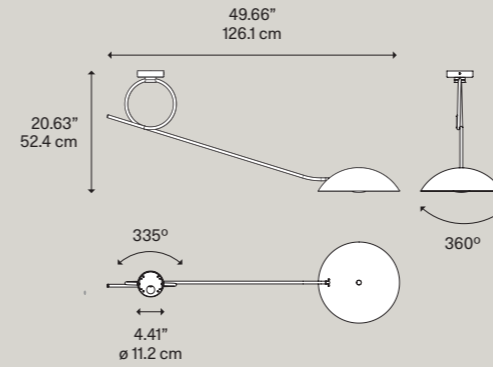
Spring wall Large



Spring wall Medium

Ceiling

Spring Ceiling

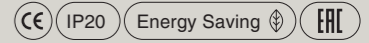


Light source Sorgente luminosa	Structure Montatura	Diffuser Diffusore	Code Codice	N. America Code
E27 LED 1 X 25W	Deep Black	Deep Black	51431 2000	—
E26 LED 1 X 25W	Deep Black	Deep Black	—	51431 2000U

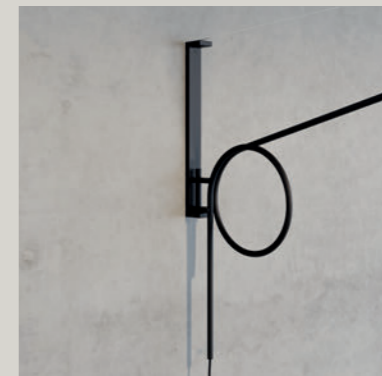
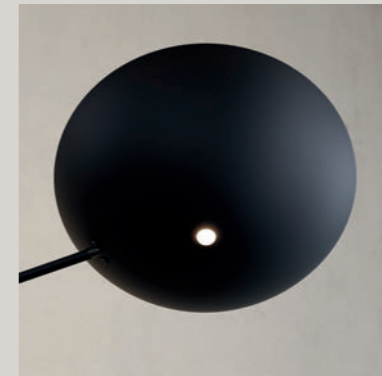
BULBS not included
LAMPADINE non incluse

Net Weight/ Peso Netto: 2,3 kg

Pack/ Colli: 1



Spring ceiling



Its origin is "underground": Cage is inspired by the lamps used by miners and workers, protected by a metal cage which here becomes a decorative element and gives the lamp its name.

La sua origine è "underground": Cage si ispira alle lampade dei minatori e degli operai, protette da una gabbia metallica, che diventa qui elemento decorativo e dà il nome alla lampada.

CAGE



◀ Cage Large, White/White

▶ Cage Large, Bronze/Black
Cage Small, White/White





Cage Small, Round Cluster System,
composition of 24 lights, Black/Bronze

The contrast between the delicacy of the blown glass of the elegant glossy diffuser and the hardness of the steel of the outer cage with its irregular structure makes Cage unique and gives it an elegantly vintage touch.

The diffuser is available in two colors, white and bronze, which can be combined as desired with the metal cage in white or black finishes. In the bronze version, the light source gives it a double soul: when switched off, the shiny surface of the glass reflects the geometries of the cage; when switched on, the reflection disappears and the color of the glass becomes warmer. Cage Large, with a diameter of 46 cm, is a suspension lamp of great effect. The Small version, 27.5 cm in diameter, lends itself to multiple compositions with a metropolitan taste.

Il contrasto fra la delicatezza del vetro soffiato dell'elegante diffusore lucido e la durezza dell'acciaio della gabbia esterna dalla struttura irregolare rende Cage inconfondibile e le dona un tocco elegantemente vintage. Il diffusore è disponibile in due colori, white e bronze, che possono essere combinati a piacere con la gabbia metallica nelle finiture white oppure black. Nella versione bronze, la fonte luminosa le regala una doppia anima: da spenta la superficie lucida del vetro riflette le geometrie della gabbia, da accesa il riflesso scompare e il colore del vetro diventa più caldo. Cage Large, con un diametro di 46 cm, è una lampada a sospensione di grande effetto. La versione Small, con i suoi 27,5 cm di diametro, si presta a composizioni multiple dal gusto metropolitano.

CAGE

Cage Large, Black/Bronze



< Cage Large, Bronze/Black
Cage Small, White/White

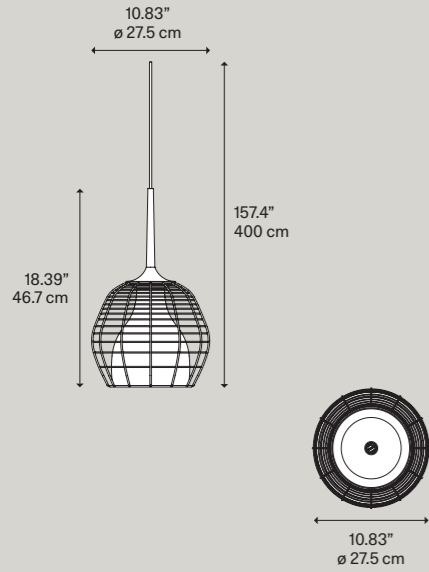
Cage Small, White/Black



CAGE

Cluster Suspension

Cage Small

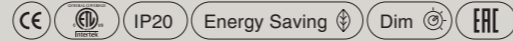


Light source Sorgente luminosa	Structure Montatura	Diffuser Diffusore	Code Codice	N. America Code
LED E27 1 max 15W	White	White	50110 1600	—
		Bronze	50110 3700	—
	Black	White	50110 1700	—
		Bronze	50110 3600	—
LED Medium Base 1 max 15W	White	White	—	50110 1600U
		Bronze	—	50110 3700U
	Black	White	—	50110 1700U
		Bronze	—	50110 3600U

BULBS not included
LAMPADINE non incluse

Net Weight/ Peso Netto: 2.35 kg

Pack/ Colli: 2



Suspension lamps must be installed on a canopy ► pages 102 - 111
Le lampade a sospensione devono essere installate su rosone ► pagine 102 - 111

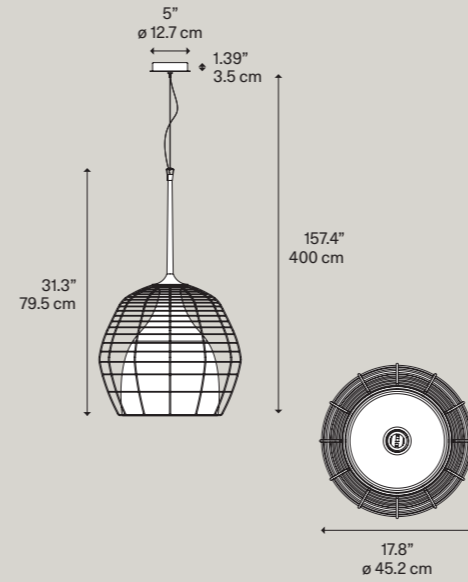


Materials Vacuum metallized blown glass diffuser
Metal cage
Diffusore in vetro soffiato metallizzato sottovuoto
Gabbia in metallo

Light Suspension lamp shedding diffuse and downward directed light. Commercial light bulb socket
Lampada a sospensione a luce diffusa e diretta verso il basso. Predisposizione lampadina commerciale.

Suspension

Cage Large

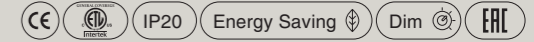


Light source Sorgente luminosa	Structure Montatura	Diffuser Diffusore	Code Codice	N. America Code
LED E27 1 max 25W	White	White	50120 1600	—
		Bronze	50120 3700	—
	Black	White	50120 1700	—
		Bronze	50120 3600	—
LED Medium Base 1 max 25W	White	White	—	50120 1600U
		Bronze	—	50120 3700U
	Black	White	—	50120 1700U
		Bronze	—	50120 3600U

BULBS not included
LAMPADINE non incluse

Net Weight/ Peso Netto: 5.4 kg

Pack/ Colli: 2



Colors white/ white
white/ black
bronze/ white
bronze/ black



FLASK

Inspired by the unique shapes of glass bottles used in science labs, Flask features a metallic surface that reveals its glass nature when lit. Its shape recalls an object with an industrial flavor in which the marked contrast between the lightness of blown glass and the material quality of the metal finish are combined. The piece is further enhanced by the contrast between the matt metallic outer and the glossy inner surface that glows and dances with the light.



Ispirata alle singolari forme delle bottiglie di vetro utilizzate nei laboratori scientifici, Flask è caratterizzata da una superficie metallica che, una volta accesa, rivela la sua vera natura di vetro.

La sua forma ricorda un oggetto dal sapore industriale in cui il forte contrasto visivo tra la leggerezza del vetro soffiato e la matericità della finitura metallica convivono. La lampada è ulteriormente valorizzata dalla contrapposizione tra la superficie esterna metallizzata opaca e l'interno lucido che, quando la lampada è accesa, si illumina con una inaspettata danza di luce.



Flask A, B, C
Metallic Black



FLASK

When the lamp is lit, Flask reveals a light source that floats in the glass body with an inner glossy surface that glows to create a daring visual effect. The neck of the lamp has been designed to remain dark at all times, thus enhancing the silhouette of the piece and its industrial surface. At the top end, a black silicone cap with the DIESEL logo seals the lamp and gives it an extremely industrial touch.

Available in three shapes and with two finishes – metallic black and mineral sand – that evoke industrial worlds, Flask is a decorative piece that also lends itself to cluster compositions to create vibrant light installations with an extremely contemporary effect.

Accesa, la sospensione Flask rivela una sorgente luminosa che sembra fluttuare nel corpo di vetro, illumina la superficie interna lucida e crea un audace effetto visivo. Il collo della lampada è stato invece progettato per rimanere sempre spento, valorizzando così la linea del prodotto e la sua superficie industriale. All'estremità superiore, un tappo in silicone nero con logo DIESEL sigilla la lampada e le conferisce un tocco estremamente industriale.

Con tre forme disponibili e due finiture che evocano mondi industriali - metallic black e mineral sand - Flask è un pezzo decorativo che si presta anche a composizioni su cluster per creare vibranti installazioni di luce dall'effetto estremamente contemporaneo.

Flask B, Metallic black



FLASK

Flask A,B,C, composition on single mini canopies.
Round Cluster System, compositions of 3 and 5 lights,
Metallic black, Mineral sand



FLASK

Flask A,B,C, Round Cluster System,
composition of 14 lights. Metallic black



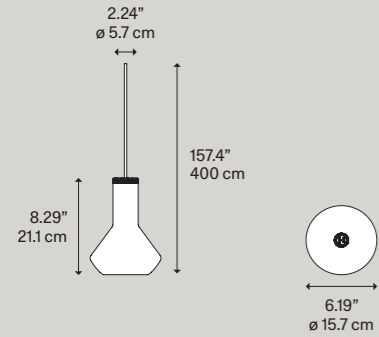
Flask A,B,C
Metallic black, Mineral sand



FLASK

Cluster Suspension

Flask A

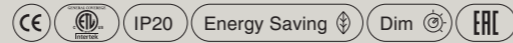


Light source Sorgente luminosa	Structure Montatura	Diffuser Diffusore	Code Codice	N. America Code
LED E27 1 max 15W	—	Metallic black	50321 2100	—
		Mineral sand	50321 5200	—
LED Medium Base 1 max 15W	—	Metallic black	—	50321 2100U
		Mineral sand	—	50321 5200U

BULBS not included
LAMPADINE non incluse

Net Weight/ Peso Netto: 0.44 kg

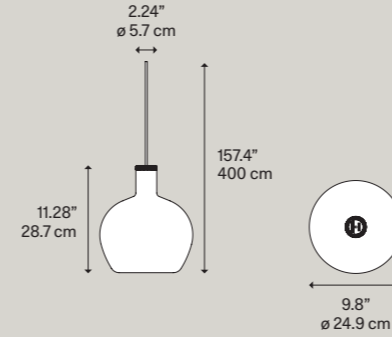
Pack/ Colli: 2



Suspension lamps must be installed on a canopy ▶ pages 102 - 111
Le lampade a sospensione devono essere installate su rosone ▶ pagine 102 - 111

Cluster Suspension

Flask C

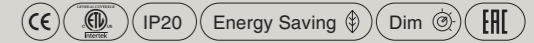


Light source Sorgente luminosa	Structure Montatura	Diffuser Diffusore	Code Codice	N. America Code
LED E27 1 max 15W	—	Metallic black	50323 2100	—
		Mineral sand	50323 5200	—
LED Medium Base 1 max 15W	—	Metallic black	—	50323 2100U
		Mineral sand	—	50323 5200U

BULBS not included
LAMPADINE non incluse

Net Weight/ Peso Netto: 0.75 kg

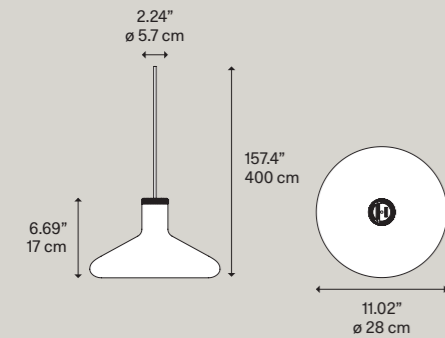
Pack/ Colli: 2



Suspension lamps must be installed on a canopy ▶ pages 102 - 111
Le lampade a sospensione devono essere installate su rosone ▶ pagine 102 - 111

Cluster Suspension

Flask B

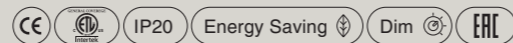


Light source Sorgente luminosa	Structure Montatura	Diffuser Diffusore	Code Codice	N. America Code
LED E27 1 max 15W	—	Metallic black	50322 2100	—
		Mineral sand	50322 5200	—
LED Medium Base 1 max 15W	—	Metallic black	—	50322 2100U
		Mineral sand	—	50322 5200U

BULBS not included
LAMPADINE non incluse

Net Weight/ Peso Netto: 0.95 kg

Pack/ Colli: 2



Suspension lamps must be installed on a canopy ▶ pages 102 - 111
Le lampade a sospensione devono essere installate su rosone ▶ pagine 102 - 111

Materials Vacuum metallized blown glass diffuser
Diffusore in vetro soffiato metallizzato sottovuoto

Light Suspension lamp providing direct light
commercial light bulb socket
Lampada a sospensione a luce diretta
Predisposizione lampadine commerciali

Colors Metallic black
Mineral sand



Flask, black cap with the Diesel logo

Flask, Mineral sand



FORK



Fork is a steel "fork" holding a diffuser inspired by casual fashion, camping tents and an informal and gritty lifestyle. An always current concept interpreted in table, floor and suspension versions, for every environment and moment of everyday life.

Fork è una "forchetta" di acciaio su cui posa un diffusore ispirato alla moda casual, alle tende da campeggio, a uno stile di vita informale e grintoso. Un concetto sempre attuale declinato nelle versioni da tavolo, terra e sospensione, per ogni ambiente e momento della vita quotidiana.





FORK

Just like when you turn on a lamp inside a camping tent, the light inside the diffuser highlights the patchwork structure and enhances the texture of the canvas with visible stitching as in jeans. The linen cotton diffuser, available in ivory and gray, creates a warm and soft lighting effect. 360° adjustable thanks to the gunmetal colored brass eyelets in strong material contrast with the softness of the fabric, the diffuser allows the light beam to be directed at will.

Fork Small, Round Cluster System,
composition of 7 lights,
Ivory/Ivory and Anthracite/Gray



Come quando si accende una lampada dentro a una tenda da campeggio, la luce all'interno del diffusore evidenzia la struttura a patchwork ed esalta la texture della tela con le cuciture a vista come nei jeans. Il diffusore in cotone-lino, disponibile in ivory e gray, crea un effetto luminoso caldo e soffuso. Orientabile a 360° grazie agli occhielli in ottone color canna di fucile in forte contrasto materico con la morbidezza del tessuto, il diffusore permette di dirigere il fascio di luce a piacere.

FLOOR FORK

The metal structure supporting the diffuser is available in two colors, ivory or anthracite. The rod, with its characteristic tilt, swivels on the base, allowing the light to be projected in complete freedom.

La struttura in metallo che regge il diffusore è disponibile in color ivory o anthracite. L'asta, con l'inclinazione che da sempre la caratterizza, gira sulla base e permette di condividere il fascio di luce in assoluta libertà.

TABLE FORK

The metal structure proposes the same lines, colors and functions of the floor lamp but in a Small version, perfect for any space.

La struttura in metallo ripropone linee, colori e funzioni della lampada da terra ma in versione Small, perfetta per qualunque spazio.

SUSPENSION FORK

In the Large version, Fork is a single suspension lamp with great character thanks to the adjustable diffuser suspended from a supporting cable. The Small version gives its best in multiple canopy compositions, with diffusers that scrutinize the space creating lively plays of light.

In versione Large, Fork è una sospensione singola di grande carattere grazie al diffusore orientabile sospeso ad un cavo portante. La versione Small dà il meglio di sé in composizioni su rosone multiplo, con i diffusori che scrutano lo spazio con vivaci giochi di fasci luminosi.

FORK

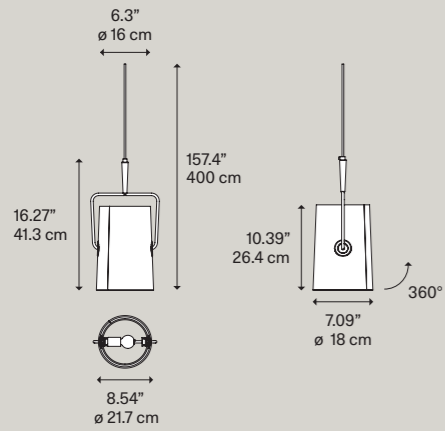
Fork table, floor, suspension
Anthracite/ivory



FORK

Cluster Suspension

Fork Small

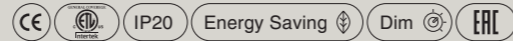


Light source Sorgente luminosa	Structure Montatura	Diffuser Diffusore	Code Codice	N. America Code
LED E14 1 max 15W (L Max 90 mm)	Ivory	Ivory	50510 5400	—
	Anthracite	Gray	50510 2600	—
	Ivory	Ivory	50510 5300	—
	Anthracite	Gray	50510 2500	—
LED Candelabra Base 1 max 15W (L Max 3.54")	Ivory	Ivory	—	50510 5400U
	Anthracite	Gray	—	50510 2600U
	Ivory	Ivory	—	50510 5300U
	Anthracite	Gray	—	50510 2500U

BULBS not included
LAMPADINE non incluse

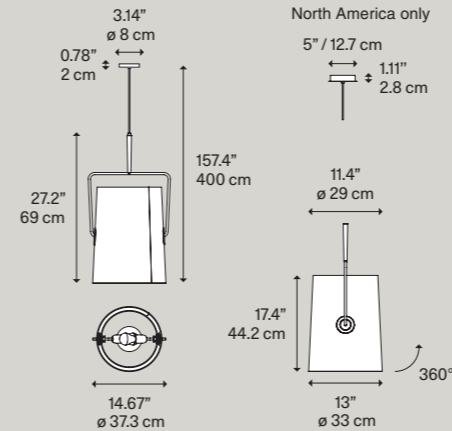
Net Weight/ Peso Netto: 0.8 kg

Pack/ Colli: 2



Suspension

Fork Large

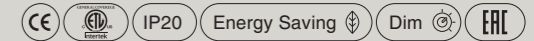


Light source Sorgente luminosa	Structure Montatura	Diffuser Diffusore	Code Codice	N. America Code
LED E27 2 max 25W (Max Ø 65 mm)	Ivory	Ivory	50520 5400	—
	Anthracite	Gray	50520 2600	—
	Ivory	Ivory	50520 5300	—
	Anthracite	Gray	50520 2500	—
LED Medium Base 2 max 25W (Max Ø 2.56")	Ivory	Ivory	—	50520 5400U
	Anthracite	Gray	—	50520 2600U
	Ivory	Ivory	—	50520 5300U
	Anthracite	Gray	—	50520 2500U

BULBS not included
LAMPADINE non incluse

Net Weight/ Peso Netto: 1.92 kg

Pack/ Colli: 2



Suspension lamps must be installed on a canopy ► pages 102 - 111
Le lampade a sospensione devono essere installate su rosone ► pagine 102 - 111

Fork Small, Ivory/Ivory and Anthracite/Gray
Fork Large, Anthracite/Ivory



Materials
Cotton-linen diffuser
Metal structure
Diffusore in lino-cotone
Struttura in metallo

Light
Lamp providing direct and diffused light
Two commercial light bulb sockets in the Large
diffuser and one light bulb socket in the Small diffuser
Lampada a luce diretta e diffusa
Predisposizione per due lampadine commerciali nel
diffusore Large e una lampadina nel diffusore Small

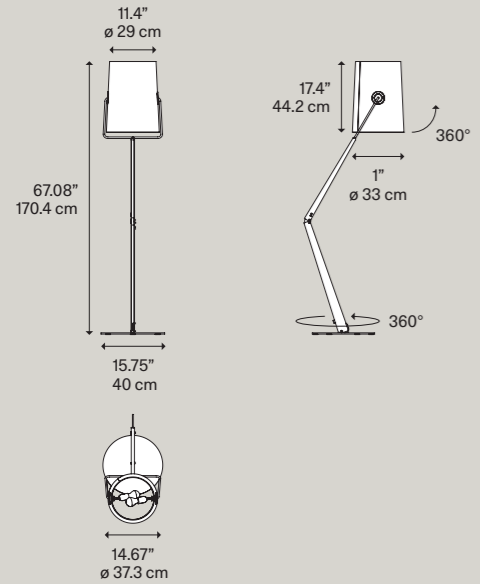
Colors
Ivory / ivory
Ivory / anthracite
Gray / ivory
Gray / anthracite



FORK

Floor

Fork



Light source Sorgente luminosa	Structure Montatura	Diffuser Diffusore	Code Codice	N. America Code
LED E27 2 max 25W (Max Ø 65 mm)	Ivory	Ivory	50570 5400	—
	Anthracite	Gray	50570 2600	—
	Ivory	Ivory	50570 5300	—
	Anthracite	Gray	50570 2500	—
LED Medium Base 2 max 25W (Max Ø 2.56")	Ivory	Ivory	—	50570 5400U
	Anthracite	Gray	—	50570 2600U
	Ivory	Ivory	—	50570 5300U
	Anthracite	Gray	—	50570 2500U

BULBS not included
LAMPADINE non incluse

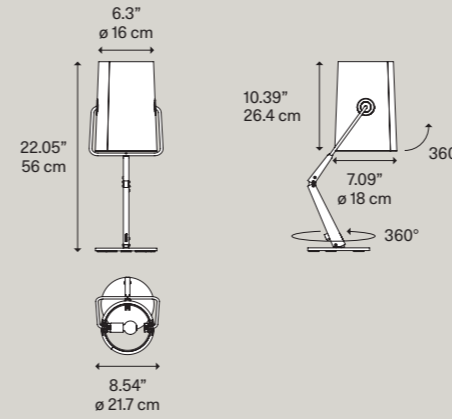
Net Weight/ Peso Netto: 11.82 kg

Pack/ Colli: 2



Table

Fork

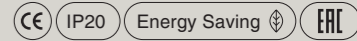


Light source Sorgente luminosa	Structure Montatura	Diffuser Diffusore	Code Codice	N. America Code
LED E14 1 max 15W (L Max 90 mm)	Ivory	Ivory	50580 5400	—
	Anthracite	Gray	50580 2600	—
	Ivory	Ivory	50580 5300	—
	Anthracite	Gray	50580 2500	—
LED Candelabra Base 1 max 15W (L Max 3.54")	Ivory	Ivory	—	50580 5400U
	Anthracite	Gray	—	50580 2600U
	Ivory	Ivory	—	50580 5300U
	Anthracite	Gray	—	50580 2500U

BULBS not included
LAMPADINE non incluse

Net Weight/ Peso Netto: 2.85 kg

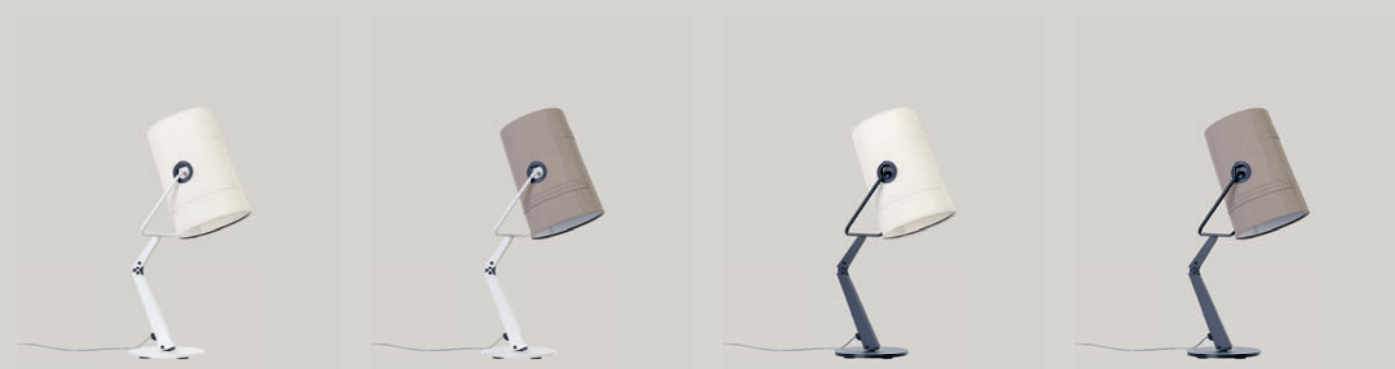
Pack/ Colli: 2



Materials Cotton-linen diffuser
Metal structure
Diffusore in lino-cotone
Struttura in metallo

Light Lamp providing direct and diffused light
Two commercial light bulb sockets in the Large diffuser
and one light bulb socket in the Small diffuser
Lampada a luce diretta e diffusa
Predisposizione per due lampadine commerciale nel
diffusore Large e una lampadina nel diffusore Small

Colors Ivory / ivory Gray / ivory
Ivory / anthracite Gray / anthracite



Materials Cotton-linen diffuser
Metal structure
Diffusore in lino-cotone
Struttura in metallo

Light Lamp providing direct and diffused light
Two commercial light bulb sockets in the Large diffuser
and one light bulb socket in the Small diffuser
Lampada a luce diretta e diffusa
Predisposizione per due lampadine commerciali nel
diffusore Large e una lampadina nel diffusore Small

Colors Ivory / ivory Gray / ivory
Ivory / anthracite Gray / anthracite



GASK

Gask is a small suspension lamp with a big presence. It looks like it came out of a 1920s emporium or a warehouse for work tools, but also recalls ziggurats, the sacred terraced pyramids of ancient Mesopotamia.

Gask è una piccola lampada a sospensione dalla grande presenza. Sembra uscita da un emporio degli anni Venti o da un magazzino di strumenti di lavoro, ma ricorda anche le ziggurat, sacre piramidi a terrazze dell'antica Mesopotamia.



Gask, Army green

GASK

Gask, Rectangular and Round Cluster System,
compositions of 14 lights,
Army green, Transparent



Gask, Transparent



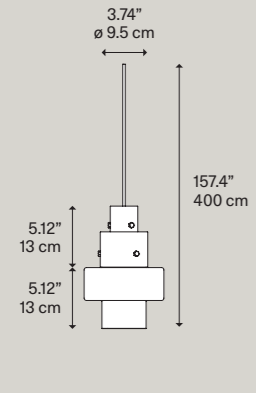
Gask is a perfect mix of materials in apparent sensory contrast – glass, steel, brass – which create an ideal blend. The steel mount has a black matt finish, rough and textured with a strong industrial flavor, and is joined to the diffuser with visible brass bolts. The subtle diffuser in blown glass, in transparent or army green finishes, intentionally declares the presence of the light source inside.

Gask è un mix perfetto di materiali in apparente contrasto sensoriale – vetro, acciaio, ottone – che creano una miscela ideale. La montatura in acciaio ha una finitura nera opaca, ruvida e materica dal sapore fortemente industriale, ed è unita al diffusore con bulloni a vista in ottone. Il delicato diffusore in vetro soffiato, nelle finiture transparent o army green, dichiara deliberatamente la presenza della fonte luminosa al suo interno.

GASK

Cluster Suspension

Gask

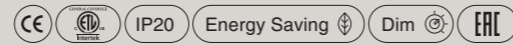


Net Weight/ Peso Netto: 3.77 kg

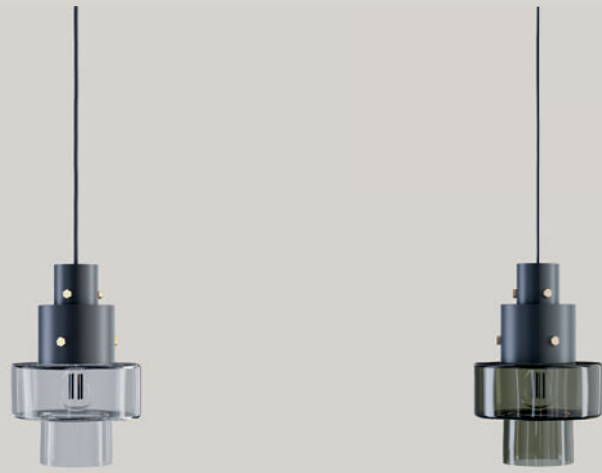
Pack/ Colli: 2

Light source Sorgente luminosa	Structure Montatura	Diffuser Diffusore	Code Codice	N. America Code
LED E14 1 max 15W	Black	Transparent	50620 0000	—
		Army green	50620 7100	—
LED Candelabra Base 1 max 15W	Black	Transparent	—	50620 0000U
		Army green	—	50620 7100U

BULBS not included
LAMPADINE non incluse



Suspension lamps must be installed on a canopy ► pages 102 - 111
Le lampade a sospensione devono essere installate su rosone ► pagine 102 - 111



Materials Blown glass diffuser
Metal structure
Diffusore in vetro soffiato
Struttura in metallo

Colors Transparent
Army green

Light Suspension lamp providing direct and diffused light
commercial light bulb socket
Lampada a luce diretta e diffusa
Predisposizione lampadina commerciale

Gask, Round Cluster System, composition of 5 lights,
Transparent, Army green



GLASS DROP



Like a drop of incandescent material, Glass Drop seems to represent the magical and elusive nature of blown glass at the instant it is both fluid and solid, just before it takes shape.

Come una goccia di materiale incandescente, Glass Drop sembra rappresentare la magica e sfuggente natura del vetro soffiato nell'istante in cui è al tempo stesso fluido e solido, poco prima di prendere forma.





Glass Drop, White



Nella versione chrome, ha una superficie che da spenta riflette come uno specchio, mentre da accesa sembra che la luce sciogla il metallo rivelando il proprio colore: una lampada che cambia personalità con un semplice tocco sull'interruttore. Glass Drop è disponibile anche in una candida versione white che offre un'estrema versatilità di ambientazione.

Glass Drop è particolarmente d'effetto in composizioni multiple, come un gioiello composto da tanti pendenti che coniuga funzionalità e armonia del segno.

GLASS DROP

In the chrome version, its surface reflects like a mirror when turned off, while when turned on the light seems to dissolve the metal revealing its color: a lamp that changes personality with a simple touch of the switch.

Glass Drop is also available in a pure white version that offers extreme versatility of setting.

Glass Drop is particularly striking in multiple compositions, like a piece of jewelry consisting of many pendants that combines functionality and design harmony.

◀ Glass Drop, Chrome

GLASS DROP

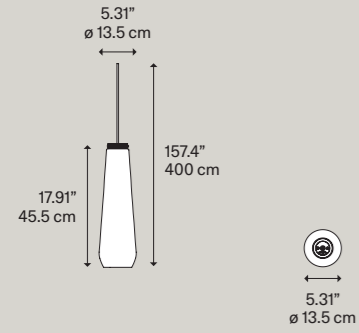
Glass Drop, Chrome



GLASS DROP

Cluster Suspension

Glass Drop

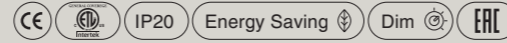


Light source Sorgente luminosa	Structure Montatura	Diffuser Diffusore	Code Codice	N. America Code
LED E27 1 max 25W	—	White	50420 1200	—
		Chrome	50420 4000	—
LED Medium Base 1 max 25W	—	White	—	50420 1200U
		Chrome	—	50420 4000U

BULBS not included
LAMPADINE non incluse

Net Weight/ Peso Netto: 1.77 kg

Pack/ Colli: 2



Suspension lamps must be installed on a canopy ► pages 102 - 111
Le lampade a sospensione devono essere installate su rosone ► pagine 102 - 111



Materials Blown glass diffuser
Diffusore in vetro soffiato

Colors White
Chrome

Light Suspension lamp providing diffused light
commercial light bulb socket
Lampada a sospensione a luce diffusa
Predisposizione lampadine commerciali

Glass Drop,
White, Chrome





Shapes reminiscent of large factory pipes, dematerialized and lightened by their fabric nature. These are the Pipe lamps, which stand out due to their large size and the warm light diffused over the entire surface.

Forme che ricordano le grandi tubature di una fabbrica, smaterializzate e alleggerite dalla loro natura tessile. Sono le lampade Pipe, che si caratterizzano per le dimensioni importanti e la luce calda diffusa su tutta la superficie.

PIPE



PIPE

Pipe was born from Diesel's research in the world of fabrics and is available in bleached raw linen or with printed patterns. The irregular weave transforms into a luminous décor, adding further emotion to the fabric and revolutionizing the traditional lampshade.

Available in two sizes, Medium and Large, Pipe is an architectural presence that can be used alone or in groups of several elements, to illuminate, characterize and even define a space.

Pipe Large, White



Pipe nasce dalla ricerca Diesel nell'universo dei tessuti ed è disponibile in lino grezzo sbiancato o con decoro stampato. La trama irregolare si trasforma in un decoro luminoso, aggiungendo ulteriore emozione al tessuto e rivoluzionando il paralume tradizionale.

Disponibile in due dimensioni, Medium e Large, Pipe è una presenza architettonica che può essere utilizzata da sola o in gruppi di più elementi, per illuminare, caratterizzare e anche definire uno spazio.

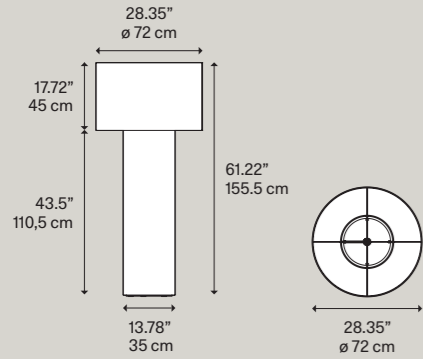
Pipe Medium and Large, Black



PIPE

Floor

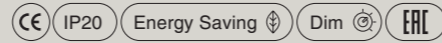
Pipe Medium



Light source Sorgente luminosa	Structure Montatura	Diffuser Diffusore	Code Codice	N. America Code
LED E27 2 max 25W	—	White	50772 1000	—
		Black	50772 2000	—
LED Medium Base 2 max 25W	—	White	—	50772 1000U
		Black	—	50772 2000U

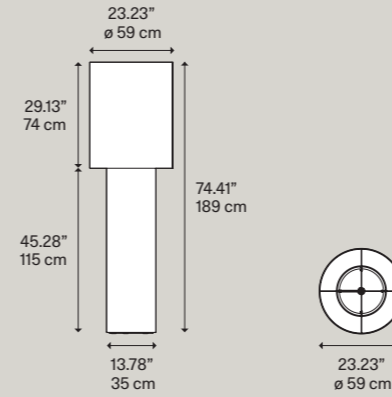
BULBS not included
LAMPADINE non incluse

Net Weight/ Peso Netto: 9 kg Pack/ Colli: 3



Floor

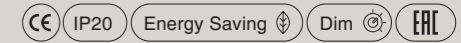
Pipe Large



Light source Sorgente luminosa	Structure Montatura	Diffuser Diffusore	Code Codice	N. America Code
LED E27 2 max 25W	—	White	50773 1000	—
		Black	50773 2000	—
LED Medium Base 2 max 25W	—	White	—	50773 1000U
		Black	—	50773 2000U

BULBS not included
LAMPADINE non incluse

Net Weight/ Peso Netto: 8.5 kg Pack/ Colli: 3



Materials Linen diffuser
Diffusore in lino

Colors White
Black

Light Lamp providing diffused light
Two commercial light bulb sockets
Lampada a luce diffusa
Predisposizione per due lampadine commerciali



Pipe Medium, White

URBAN CONCRETE

Urban Concrete 60, Pink dust



Taking inspiration from the bollards found in the urban landscape, Urban Concrete is a lighting piece balancing clean lines and solid surfaces with a dome crowned by a lifting hook.

Ispirata ai dissuasori che emergono dal paesaggio urbano, Urban Concrete è una lampada che coniuga linee pulite e superfici solide in una forma a cupola sormontata da un gancio di sollevamento.

URBAN CONCRETE

Urban Concrete 60, Pink dust

Whilst the spun metal dome evokes a cement block and creates an illusion of heaviness, Urban Concrete is extremely light and flexible. Thanks to the contrast between the three cement finishes – soft gray, tough gray and pink dust – and the pure white of the diffuser's internal surface, Urban Concrete gives a touch of material appeal and sophistication to any interior. Available in four sizes (25, 50, 60, and 80 cm), Urban Concrete is designed for different uses and interiors, both domestic and public. The 25 cm dome is suspended from one single power cable and can also be installed on multiple canopies to create pop compositions and unique clusters through a dynamic interplay between solidity and simplicity.

Mentre la cupola in metallo tornito richiama un blocco di cemento e crea un'illusione di gravità, Urban Concrete è in realtà una lampada a sospensione molto leggera e duttile. Grazie al contrasto tra le tre finiture in cemento – soft gray, tough gray e pink dust – e il bianco candido della superficie interna del diffusore, Urban Concrete conferisce un tocco di matericità e raffinatezza a qualsiasi interno.

Disponibile in quattro dimensioni (25, 50, 60 e 80 cm), Urban Concrete è pensata per diversi usi e tipologie di interni domestici e pubblici. La cupola da 25 cm è sospesa ad un singolo cavo portante e può essere installata anche su rosoni multipli per creare composizioni pop e cluster unici, con un gioco di equilibri tra solidità e semplicità.



URBAN CONCRETE

Urban Concrete 80, Soft gray
Urban Concrete 25, Round Cluster System, compositions of 3 lights,
Pink dust, Soft gray, Tough gray



Urban Concrete 25, Round Cluster System, composition of 36 lights,
Pink dust, Tough gray, Soft gray

URBAN CONCRETE

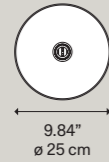
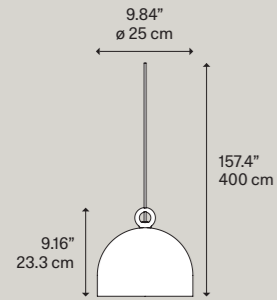
Urban Concrete 50, Tough gray



URBAN CONCRETE

Cluster/ Suspension

Urban Concrete 25



Light source
Sorgente luminosa

Inside diffuser
Diffusore interno

Outside diffuser
Diffusore esterno

Code
Codice

N. America
Code

LED E27
1 max 25W



White

Pink dust

50210 6100

—

Tough gray

50210 3100

—

Soft gray

50210 3000

—

LED
Medium Base
1 max 25W



White

Pink dust

—

50210 6100U

Tough gray

—

50210 3100U

Soft gray

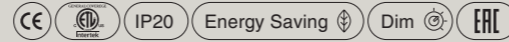
—

50210 3000U

BULBS not included
LAMPADINE non incluse

Net Weight/ Peso Netto: 1.45 kg

Pack/ Colli: 1



Suspension lamps must be installed on a canopy ► pages 102 - 111
Le lampade a sospensione devono essere installate su rosone ► pagine 102 - 111



Materials Metal diffuser
Diffusore in metallo

Colors Pink dust
Tough gray
Soft gray

Light Suspension lamp providing direct light
Lampada a sospensione a luce diretta

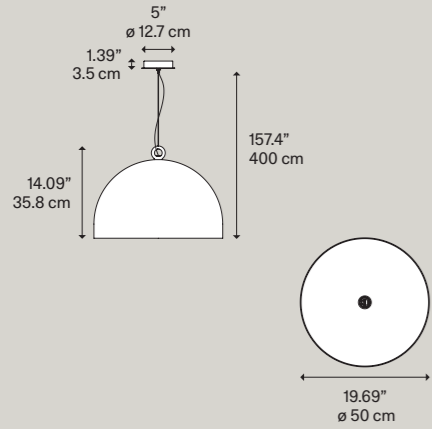
Urban Concrete 25,
Pink dust, Soft gray, Tough gray



URBAN CONCRETE

Suspension

Urban Concrete 50



Light source
Sorgente luminosa

Inside diffuser
Diffusore interno

Outside diffuser
Diffusore esterno

Code
Codice

N. America
Code

LED E27 G95
1 max 25W



White



Pink dust

50221 6100

—



Tough gray

50221 3100

—



Soft gray

50221 3000

—

LED G30
Medium Base
1 max 25W



White



Pink dust

—

50221 6100U



Tough gray

—

50221 3100U



Soft gray

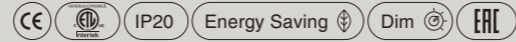
—

50221 3000U

BULBS not included
LAMPADINE non incluse

Net Weight/ Peso Netto: 5.5 kg

Pack/ Colli: 1



Urban Concrete 50



Urban Concrete 60

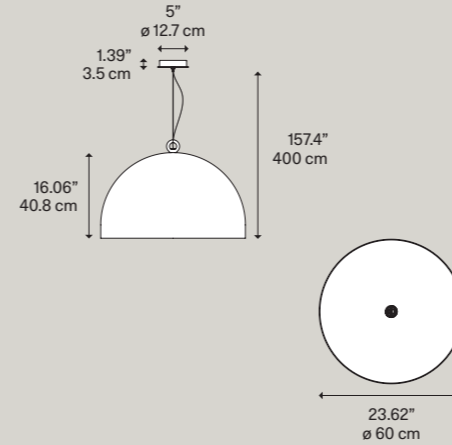


Urban Concrete 80



Suspension

Urban Concrete 60



Light source
Sorgente luminosa

Inside diffuser
Diffusore interno

Outside diffuser
Diffusore esterno

Code
Codice

N. America
Code

LED E27 G95
1 max 25W



White



Pink dust

50222 6100

—



Tough gray

50222 3100

—



Soft gray

50222 3000

—

LED G30
Medium Base
1 max 25W



White



Pink dust

—

50222 6100U



Tough gray

—

50222 3100U



Soft gray

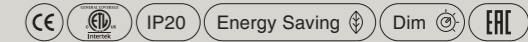
—

50222 3000U

BULBS not included
LAMPADINE non incluse

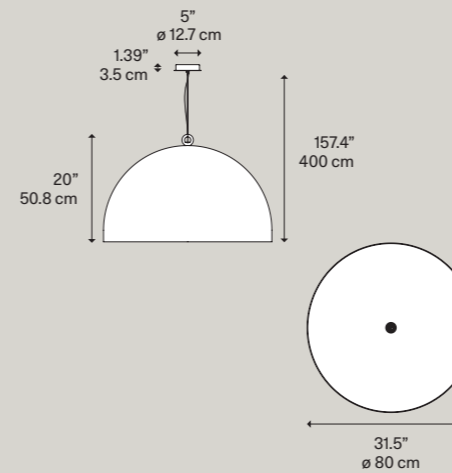
Net Weight/ Peso Netto: 9 kg

Pack/ Colli: 1



Suspension

Urban Concrete 80



Light source
Sorgente luminosa

Inside diffuser
Diffusore interno

Outside diffuser
Diffusore esterno

Code
Codice

N. America
Code

LED E27 G95
1 max 25W



White



Pink dust

50223 6100

—



Tough gray

50223 3100

—



Soft gray

50223 3000

—

LED G30
Medium Base
1 max 25W



White



Pink dust

—

50223 6100U



Tough gray

—

50223 3100U



Soft gray

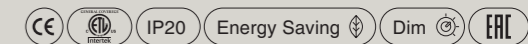
—

50223 3000U

BULBS not included
LAMPADINE non incluse

Net Weight/ Peso Netto: 15.5 kg

Pack/ Colli: 1



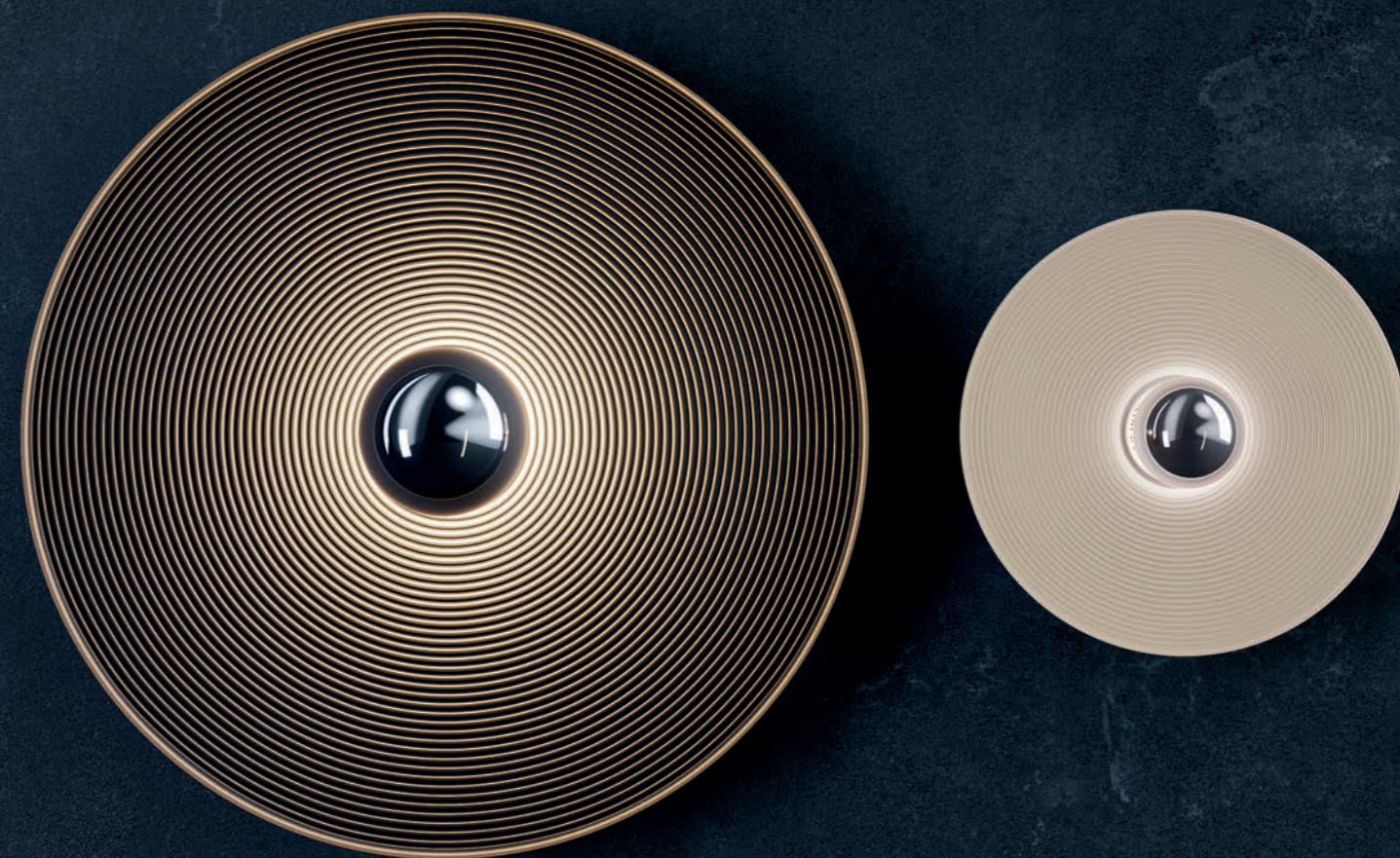
An extremely graphic lamp, Vinyl is made up of a metal plate with a circular engraved texture reminiscent of a music record, emulating sound vibrations whilst dividing the light in a captivating manner to the human eye.

Lampada estremamente grafica, Vinyl è formata da una superficie metallica con un motivo circolare inciso simile ad un disco in vinile che sembra emulare le vibrazioni sonore mentre scompone la luce in modo accattivante all'occhio umano.

VINYL



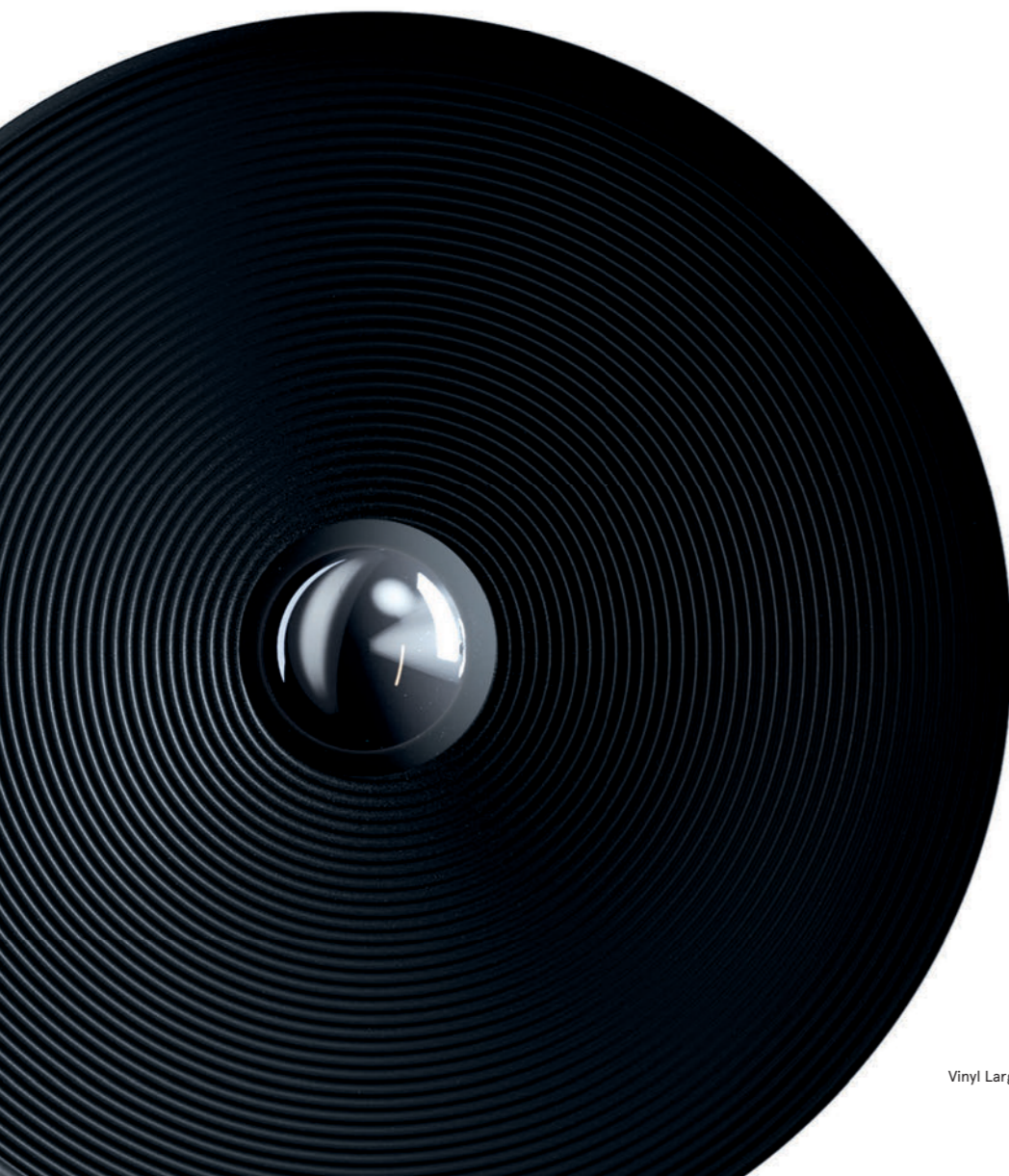
Vinyl Small, Large



VINYL

Vinyl is a versatile, spun metal ceiling and wall lamp, but it is also perfect as a suspension lamp. It is available in two sizes, 60 and 32 cm, and two finishes: silver and deep black.

For wall and ceiling versions it is recommended to use shielded light bulbs for an indirect, grazing light effect on the surface, which will seem to vibrate. Its dynamic design makes this decorative lamp perfect for public spaces. Spin the vinyl and enjoy the light!



Vinyl Large wall, Deep black

Vinyl Large suspension, Deep black



Vinyl è una versatile lampada da soffitto e da parete in metallo tornito, perfetta anche come elemento a sospensione. È disponibile in due dimensioni, 60 e 32 cm di diametro, e due finiture: silver e deep black. Per le varianti a parete e soffitto si consiglia l'utilizzo di lampadine a calotta schermata per un effetto di luce indiretta e radente alla superficie, che sembrerà vibrare.

Il suo segno dinamico rende questa lampada decorativa perfetta per gli spazi pubblici. Fate girare il vinile e godetevi la luce!

VINYL

Vinyl Large, Deep black >

Vinyl ceiling and suspension, Deep black, Silver



VINYL

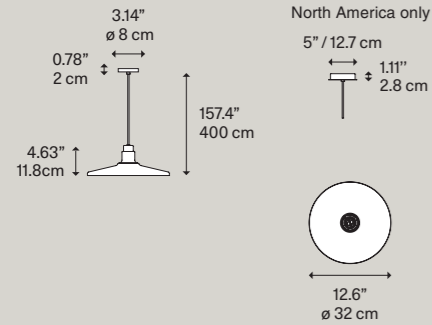
Vinyl Small and Large,
wall and suspension, Deep black, Silver



VINYL

Suspension

Vinyl Small

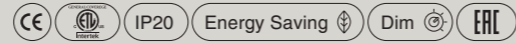


Light source Sorgente luminosa	Structure Montatura	Diffuser Diffusore	Code Codice	N. America Code
LED E27 1 max 25W	Black	Silver	50821 4100	—
		Deep black	50821 2900	—
LED Medium Base 1 max 25W	Black	Silver	—	50821 4100U
		Deep black	—	50821 2900U

BULBS not included
LAMPADINE non incluse

Net Weight/ Peso Netto: 1.03 kg

Pack/ Colli: 2



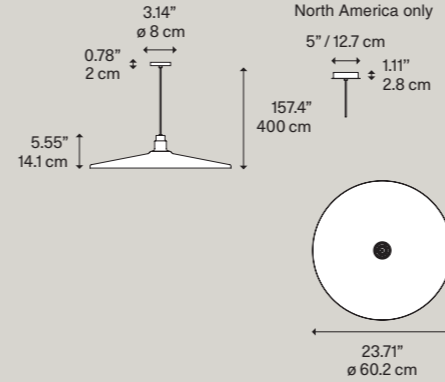
Materials Metal diffuser
Diffusore in metallo

Colors Silver
Deep black

Light Lamp providing shielded / indirect / direct light according to the light bulb
commercial light bulb socket
Lampada a luce schermata / indiretta / diretta a seconda della lampadina
Predisposizione lampadine commerciali

Suspension

Vinyl Large

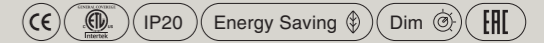


Light source Sorgente luminosa	Structure Montatura	Diffuser Diffusore	Code Codice	N. America Code
LED E27 G95 1 max 25W	Black	Silver	50822 4100	—
		Deep black	50822 2900	—
LED G30 Medium Base 1 max 25W	Black	Silver	—	50822 4100U
		Deep black	—	50822 2900U

BULBS not included
LAMPADINE non incluse

Net Weight/ Peso Netto: 2 kg

Pack/ Colli: 2

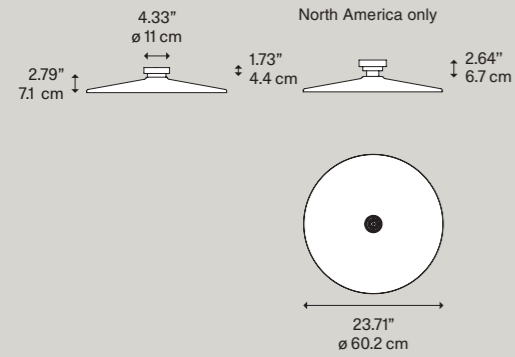


Vinyl Large, Deep black
Vinyl Small, Silver

VINYL

Wall/ Ceiling

Vinyl Large

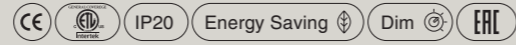


Light source Sorgente luminosa	Structure Montatura	Diffuser Diffusore	Code Codice	N. America Code
LED E27 G95 1 max 25W	Black	Silver	50842 4100	—
		Deep black	50842 2900	—
LED G30 Medium Base 1 max 25W	Black	Silver	—	50842 4100U
		Deep black	—	50842 2900U

BULBS not included
LAMPADINE non incluse

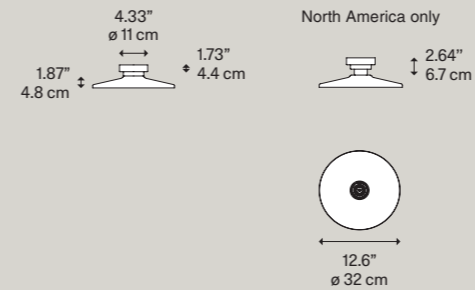
Net Weight/ Peso Netto: 1.8 kg

Pack/ Colli: 2



Wall/ Ceiling

Vinyl Small

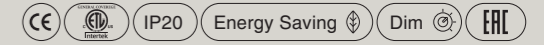


Light source Sorgente luminosa	Structure Montatura	Diffuser Diffusore	Code Codice	N. America Code
LED E27 1 max 25W	Black	Silver	50841 4100	—
		Deep black	50841 2900	—
LED Medium Base 1 max 25W	Black	Silver	—	50841 4100U
		Deep black	—	50841 2900U

BULBS not included
LAMPADINE non incluse

Net Weight/ Peso Netto: 0.83 kg

Pack/ Colli: 2



Materials Metal diffuser
Diffusore in metallo

Colors Silver
Deep black

Light Lamp providing shielded / indirect / direct light according to the light bulb commercial light bulb socket
Lampada a luce schermata / indiretta / diretta a seconda della lampadina
Predisposizione lampadine commerciali

Vinyl Large, Deep black
Vinyl Small, Silver



CANOPY SYSTEMS

Our canopies are smart functional solutions as well as stand-out decorative elements for suspension lamps or wall fixtures. The variety of our canopy range provides an array of possibilities to personalise any living spaces, whether domestic or public.

I nostri rosoni sono soluzioni funzionali e insieme elementi decorativi differenzianti per lampade a sospensione o a parete. La varietà della nostra gamma di rosoni offre una miriade di possibilità di personalizzazione degli spazi abitativi, domestici e pubblici.

Single Canopies

Single canopies are ideal for highlighting the corner of a room or enhancing single light sources. They can also be used to create multiple custom combinations on high ceilings or in situations which do not allow lights to be grouped in a cluster.

Rosoni Singoli

I rosoni singoli si prestano ad enfatizzare gli angoli di una stanza o a valorizzare i singoli corpi luce. Possono inoltre essere utilizzati per creare composizioni multiple personalizzate su soffitti molto alti o nelle situazioni che non permettono l'utilizzo di cluster.

Round and Rectangular Cluster Systems

Our multiple canopies, round or rectangular, are functional systems to create suspended compositions with a variable but predefined number of holes.

Sistemi Cluster Rotondi e Rettangolari

I nostri rosoni multipli, rotondi o rettangolari, sono sistemi funzionali per creare composizioni sospese con un numero di fori variabile ma predefinito.

Radial Systems

Radial systems are an innovative way to separately manage various suspension cables starting from one single canopy—particularly useful to illuminate rooms with irregular ceilings.

Sistemi Radiali

I sistemi radiali sono un modo innovativo per gestire separatamente diversi cavi di sospensione a partire da un unico rosone – particolarmente utili per illuminare ambienti con soffitti irregolari.

Track Systems

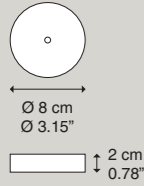
Track systems offers various possibilities of in-line composition with a variable number of lamps depending on the preferred type of installation, i.e. height-aligned or staggered suspensions.

Sistemi a Binario

I sistemi a binario offrono varie possibilità di composizione in linea con un numero variabile di lampade a seconda del tipo di installazione desiderato, ossia sospensioni allineate in altezza o sfalsate.

Single Canopy

Single Mini



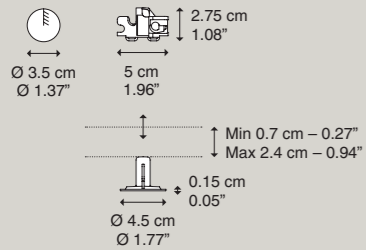
Net weight / Peso netto: 0.13 kg Pack / Colli: 1

Description Descrizione	Metal structure Struttura in metallo	System Sistema	Code Codice	N.America Code
Single ceiling bracket small size	Matte White – 9010 Bianco Opaco – 9010	Single	R02DL01 1000	—
Rosone per lampada singola versione mini	Matte Black 9005 Nero Opaco – 9005		R02DL01 2000	—
	Chrome Cromo		R02DL01 4000	—



Recessed Canopy

Recessed Micro



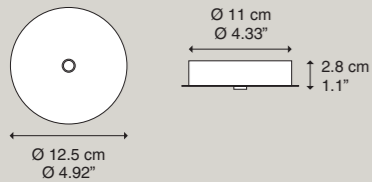
Net weight / Peso netto: 0.025 kg Pack / Colli: 1

Description Descrizione	Metal structure Struttura in metallo	System Sistema	Code Codice	N.America Code
Recessed bracket for single lamp max capacity 3.5 kg	Matte White – 9010 Bianco Opaco – 9010	Recessed	R01DL01 1000	—
Rosone da incasso per lampada singola portata max 3.5 kg	Chrome Cromo		R01DL01 4000	—
	Matte Black – 9005 Nero Opaco – 9005		R01DL01 2000	—



Single Canopy

Single Standard



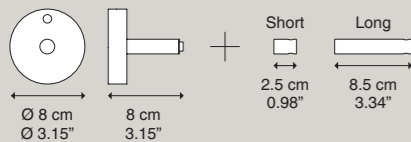
Net weight / Peso netto: 0.4 kg Pack / Colli: 1

Description Descrizione	Metal structure Struttura in metallo	System Sistema	Code Codice	N.America Code
Single ceiling bracket standard size	Matte White – 9010 Bianco Opaco – 9010	Single	R03DL01 1000	R03DL01 1000U
Rosone per lampada singola versione standard	Matte Black 9005 Nero Opaco – 9005		—	R03DL01 2000U
	Chrome Cromo		—	R03DL01 4000U



Wall Bracket

Wall Standard



Net weight / Peso netto: 0.8 kg Pack / Colli: 1

Description Descrizione	Metal structure Struttura in metallo	System Sistema	Code Codice	N.America Code
Wall bracket for suspension modular system	Chrome Cromo	Wall	R09DL01 4000	R09DL01 4000U*
Supporto a parete per sistema modulare a sospensione				



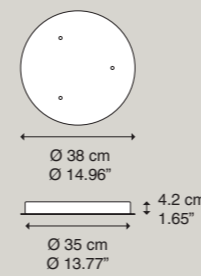
* Mounts directly to a 4" Standard J-Box
Installare direttamente su 2 J-Box standard da 4"

RECESSED MICRO ► Suitable for ceilings up to 2.4 cm – 0.94" thickness. WALL STANDARD ► Both accessories in the two available lengths are supplied in the box with the wall bracket.

RECESSED MICRO ► Adatta per soffitti fino a 2.4 cm – 0.94" di spessore. WALL STANDARD ► Entrambi gli accessori nelle due diverse lunghezze sono inclusi nella confezione con il supporto a parete.

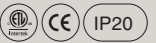
Cluster System

3 Lights Round

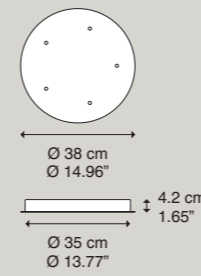


Net weight / Peso netto: 3.55 kg Pack / Colli: 1

Description Descrizione	Metal structure Struttura in metallo	System Sistema	Code Codice	N.America Code
Round canopy for 3 suspensions	Matte White – 9010 Bianco Opaco – 9010	Cluster	R04DL03 1000	R04DL03 1000U
Rosone circolare per 3 sospensioni	Matte Black 9005 Nero Opaco – 9005		R04DL03 2000	R04DL03 2000U



5 Lights Round

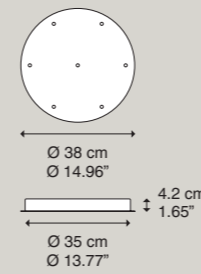


Net weight / Peso netto: 3.55 kg Pack / Colli: 1

Description Descrizione	Metal structure Struttura in metallo	System Sistema	Code Codice	N.America Code
Round canopy for 5 suspensions	Matte White – 9010 Bianco Opaco – 9010	Cluster	R04DL05 1000	R04DL05 1000U
Rosone circolare per 5 sospensioni	Matte Black 9005 Nero Opaco – 9005		R04DL05 2000	R04DL05 2000U

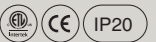


7 Lights Round

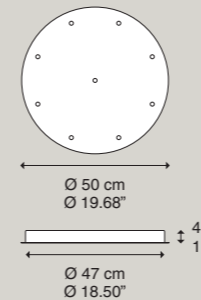


Net weight / Peso netto: 3.55 kg Pack / Colli: 1

Description Descrizione	Metal structure Struttura in metallo	System Sistema	Code Codice	N.America Code
Round canopy for 7 suspensions	Matte White – 9010 Bianco Opaco – 9010	Cluster	R04DL07 1000	R04DL07 1000U
Rosone circolare per 7 sospensioni	Matte Black 9005 Nero Opaco – 9005		R04DL07 2000	R04DL07 2000U

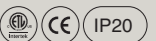


9 Lights Round new



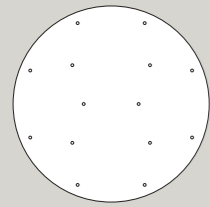
Net weight / Peso netto: 5.80 kg Pack / Colli: 1

Description Descrizione	Metal structure Struttura in metallo	System Sistema	Code Codice	N.America Code
Round canopy for 9 suspensions	Matte White – 9010 Bianco Opaco – 9010	Cluster	R04DL09 1000	R04DL09 1000U
Rosone circolare per 9 sospensioni	Matte Black 9005 Nero Opaco – 9005		R04DL09 2000	R04DL09 2000U

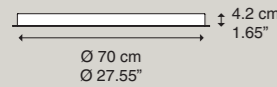


Cluster System

14 Lights Round



Ø 74 cm
Ø 29.13"



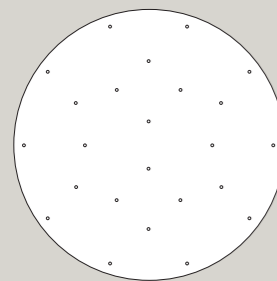
Net weight / Peso netto: 14.14 kg

Pack / Colli: 1

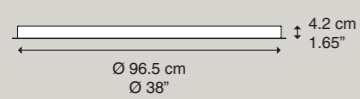
Description Descrizione	Metal structure Struttura in metallo	System Sistema	Code Codice	N.America Code
Round canopy for 14 suspensions	● Matte White – 9010 Bianco Opaco – 9010	Cluster	R04DL14 1000	R04DL14 1000U
Rosone circolare per 14 sospensioni	● Matte Black 9005 Nero Opaco – 9005		R04DL14 2000	R04DL14 2000U



24 Lights Round



Ø 100 cm
Ø 39.37"



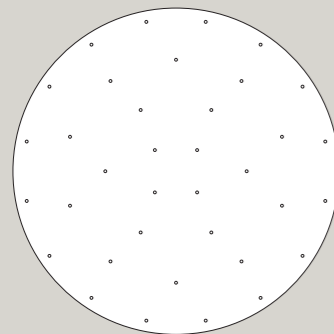
Net weight / Peso netto: 23.5 kg

Pack / Colli: 1

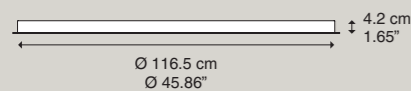
Description Descrizione	Metal structure Struttura in metallo	System Sistema	Code Codice	N.America Code
Round canopy for 24 suspensions	● Matte White – 9010 Bianco Opaco – 9010	Cluster	R04DL24 1000	R04DL24 1000U
Rosone circolare per 24 sospensioni	● Matte Black 9005 Nero Opaco – 9005		R04DL24 2000	R04DL24 2000U



36 Lights Round



Ø 120 cm
Ø 47.24"



Net weight / Peso netto: 32.7 kg

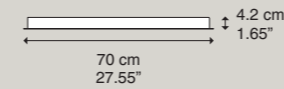
Pack / Colli: 1

Description Descrizione	Metal structure Struttura in metallo	System Sistema	Code Codice	N.America Code
Round canopy for 36 suspensions	● Matte White – 9010 Bianco Opaco – 9010	Cluster	R04DL36 1000	R04DL36 1000U
Rosone circolare per 36 sospensioni	● Matte Black 9005 Nero Opaco – 9005		R04DL36 2000	R04DL36 2000U



Cluster System

7 Lights Rectangular



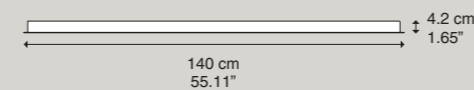
Net weight / Peso netto: 9.89 kg

Pack / Colli: 1

Description Descrizione	Metal structure Struttura in metallo	System Sistema	Code Codice	N.America Code
Rectangular canopy for 7 suspensions	● Matte White – 9010 Bianco Opaco – 9010	Cluster	R05DL07 1000	R05DL07 1000U
Rosone rettangolare per 7 sospensioni	● Matte Black 9005 Nero Opaco – 9005		R05DL07 2000	R05DL07 2000U



14 Lights Rectangular



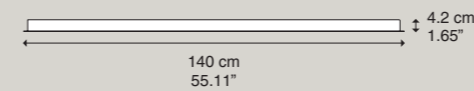
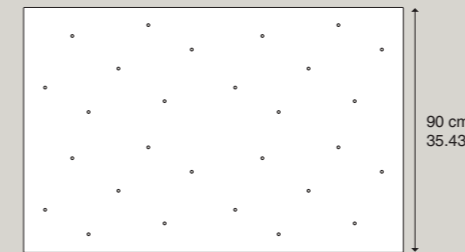
Net weight / Peso netto: 17.1 kg

Pack / Colli: 1

Description Descrizione	Metal structure Struttura in metallo	System Sistema	Code Codice	N.America Code
Rectangular canopy for 14 suspensions	● Matte White – 9010 Bianco Opaco – 9010	Cluster	R05DL14 1000	R05DL14 1000U
Rosone rettangolare per 14 sospensioni	● Matte Black 9005 Nero Opaco – 9005		R05DL14 2000	R05DL14 2000U



28 Lights Rectangular



Net weight / Peso netto: 31.1 kg

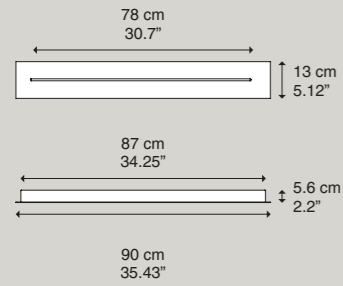
Pack / Colli: 1

Description Descrizione	Metal structure Struttura in metallo	System Sistema	Code Codice	N.America Code
Rectangular canopy for 28 suspensions	● Matte White – 9010 Bianco Opaco – 9010	Cluster	R05DL28 1000	R05DL28 1000U
Rosone rettangolare per 28 sospensioni	● Matte Black 9005 Nero Opaco – 9005		R05DL28 2000	R05DL28 2000U



Track System

Short Lights Track



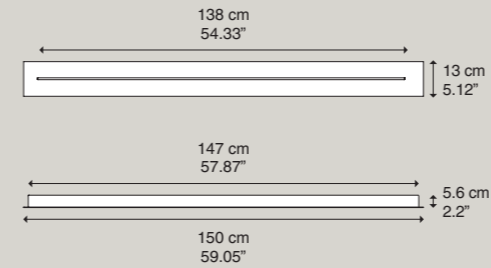
Net weight / Peso netto: 5.5 kg Pack / Colli: 1

Description Descrizione	Structure finish Finitura struttura	System Sistema	Code Codice	N.America Code
Multiple linear track standard version max 7 suspensions Binario lineare multiplo versione standard max 7 sospensioni	● Matte White – 9010 Bianco Opaco – 9010	Track	R08DL98 1000	R08DL98 1000U
	● Matte Black 9005 Nero Opaco – 9005		R08DL98 2000	R08DL98 2000U



Track System

Long Lights Track



Net weight / Peso netto: 8.8 kg Pack / Colli: 1

Description Descrizione	Structure finish Finitura struttura	System Sistema	Code Codice	N.America Code
Multiple linear track standard version max 11 suspensions Binario lineare multiplo versione standard max 11 sospensioni	● Matte White – 9010 Bianco Opaco – 9010	Track	R08DL99 1000	R08DL99 1000U
	● Matte Black 9005 Nero Opaco – 9005		R08DL99 2000	R08DL99 2000U



Short Track System

Maximum quantity Quantità massima	Maximum quantity Quantità massima
Suspension aligned Sospensione allineata	Staggered suspension Sospensione sfalsata
Max 3 mod. Cage Small	Max 5 mod. Cage Small
Max 3 mod. Urban Concrete 25	Max 6 mod. Urban Concrete 25
Max 3 mod. Fork Small	Max 6 mod. Fork Small
Max 4 mod. Gask	Max 7 mod. Gask
Max 6 mod. Glass Drop	Max 7 mod. Glass Drop
Max 5 mod. Flask A	Max 7 mod. Flask A
Max 3 mod. Flask B	Max 5 mod. Flask B
Max 3 mod. Flask C	Max 6 mod. Flask C

Long Track System

Maximum quantity Quantità massima	Maximum quantity Quantità massima
Suspension aligned Sospensione allineata	Staggered suspension Sospensione sfalsata
Max 5 mod. Cage Small	Max 9 mod. Cage Small
Max 6 mod. Urban Concrete 25	Max 10 mod. Urban Concrete 25
Max 6 mod. Fork Small	Max 10 mod. Fork Small
Max 8 mod. Gask	Max 11 mod. Gask
Max 10 mod. Glass Drop	Max 11 mod. Glass Drop
Max 9 mod. Flask A	Max 11 mod. Flask A
Max 5 mod. Flask B	Max 9 mod. Flask B
Max 6 mod. Flask C	Max 10 mod. Flask C

Radial System

1–2 Lights Radial



Ø 12.5 cm
Ø 4.92"

Ø 11 cm
Ø 4.33"

2.8 cm
1.1"

Description Descrizione	Metal structure Struttura in metallo	System Sistema	Code Codice	N.America Code
Ceiling bracket for single decentralized suspension or double opposed	● Matte White – 9010 Bianco Opaco – 9010	Radial	R06DL02 1000	R06DL02 1000U
	● Matte Black 9005 Nero Opaco – 9005		R06DL02 2000	R06DL02 2000U
Rosone circolare per sospensione singola decentrata o doppia contrapposta				
Radial Swag Kit not included				
Radial Swag Kit non incluso				

Net weight / Peso netto: 0.35 kg

Pack / Colli: 1



4 Lights Radial



Ø 12.5 cm
Ø 4.92"

Ø 11 cm
Ø 4.33"

2.8 cm
1.1"

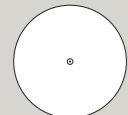
Description Descrizione	Metal structure Struttura in metallo	System Sistema	Code Codice	N.America Code
Radial canopy max 4 suspensions	● Matte White – 9010 Bianco Opaco – 9010	Radial	R06DL04 1000	R06DL04 1000U
	● Matte Black 9005 Nero Opaco – 9005		R06DL04 2000	R06DL04 2000U
Rosone radiale max 4 sospensioni				
Radial Swag Kit not included				
Radial Swag Kit non incluso				

Net weight / Peso netto: 0.35 kg

Pack / Colli: 1



12 Lights Radial



Ø 25 cm
Ø 9.84"

Ø 17 cm
Ø 6.7"

4.2 cm
1.65"

Description Descrizione	Metal structure Struttura in metallo	System Sistema	Code Codice	N.America Code
Radial canopy max 12 suspension	● Matte White – 9010 Bianco Opaco – 9010	Radial	R06DL12 1000	R06DL12 1000U
	● Matte Black 9005 Nero Opaco – 9005		R06DL12 2000	R06DL12 2000U
Rosone radiale max 12 sospensioni				
Radial Swag Kit not included				
Radial Swag Kit non incluso				

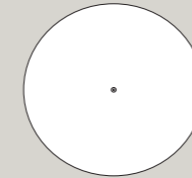
Net weight / Peso netto: 1.05 kg

Pack / Colli: 1



Radial System

28 Lights Radial



Ø 42 cm
Ø 16.53"

Ø 33.5 cm
Ø 13.18"

4.2 cm
1.65"

Net weight / Peso netto: 3.35 kg

Pack / Colli: 1



Swag Kit for Radial Canopy

Ø 2 cm
Ø 0.78"



3 cm
1.18"

Description Descrizione	Polycarbonate structure Struttura in policarbonato	System Sistema	Code Codice	N.America Code
Wall and ceiling anchor for Radial System power cable max Ø 7 mm–0.27" max capacity 5 kg	● Clear Trasparente	Radial	999A3 00	999A3 00
Cilindro di decentramento per Sistema Radiale cavo elettrico max Ø 7 mm–0.27" Portata max 5 kg				

Net weight / Peso netto: 0.02 kg

Pack / Colli: 1



DIESEL LIVING

pag. 2-3

DEU

Eine vielseitige Kollektion von Leuchten für die Inneneinrichtung, das Haus und den Contract-Bereich, die die Partnerschaft zwischen Diesel Living und Lodes zelebriert. Der unverkennbare Stil von Diesel nimmt nun neue dynamische und zeitgenössische Formen an, um auf diese Weise neuartige Lichtgeschichten zu erzählen. Eine Mischung aus Funktionalität und lässigem Stil wird mit dem kreativen Gespür von Diesel kombiniert und verleiht einer breiten Palette von Leuchten einen freigeistigen Lifestyle-Touch.

ESP

Una colección versátil de lámparas de decoración de interiores, para la casa y el contract, que celebra la colaboración entre Diesel Living y Lodes. El inconfundible lenguaje Diesel hoy adopta nuevas formas dinámicas y contemporáneas para contar historias de luz inéditas. Una combinación de funcionalidad y estilo casual se asocia con la intuición creativa de Diesel y aporta un toque de estilo de vida irreverente a una amplia gama de lámparas.

FRA

Une collection polyvalente de lampes d’ameublement d’intérieur, pour la maison et le contract, qui célèbre le partenariat entre Diesel Living et Lodes. Le langage emblématique de Diesel adopte désormais de nouvelles formes dynamiques et contemporaines qui narrent des histoires de lumière inédites. Un mix de fonctionnalité et de style casual s’unit à l’intuition créative de Diesel, octroyant une touche de lifestyle irrévérencieuse à une vaste gamme de lampes.

RUS

Универсальная коллекция декоративных светильников для украшения интерьера, предназначенная для жилых и коммерческих помещений, торжественно отмечающая партнерство компаний Diesel Living и Lodes. Яркий индивидуальный стиль Diesel принимает невиданные ранее динамичные и современные формы, рассказывающие нам новую историю света. Соединение функциональности и повседневного стиля в сочетании с творческой интуицией Diesel привносит дерзкие и смелые стилистические детали в широкий ассортимент светильников.

CHI

一个可居家使用并可定制使用的多功能室内饰灯系列,礼赞Diesel Living和Lodes之间的合作伙伴关系。明确无误的Diesel语言,如今采用充满动态感和当代感的全新形式讲述前所未有的灯光轶事。功能性和休闲风格的结合邂逅了Diesel的创意直觉,为品种繁多的灯具凭添一丝洒脱不羁的生活方式。

2022 LIGHTING ASSORTMENT

pag. 4

DEU

Dank der Einführung von zwei brandneuen Produkten (ROD und Spring) bietet die Kollektion Diesel Living with Lodes eine vielseitige Auswahl an dekorativen Leuchten, die sowohl für Wohnräume als auch für öffentliche Einrichtungen geeignet sind. Die Kollektion bietet nun ein Sortiment von zehn Leuchtenfamilien, die für verschiedene Wohnbereiche und mehrere Funktionen geeignet sind. Die Kollektion ist inspiriert von kontrastierenden Gegensätzen wie Realität und Wahrnehmung, und durchdrungen von DIESELS unbeschwerter und richtungsweisender Designsprache in Kombination mit den unverwechselbaren Markengrundsätzen von Lodes. Alle Leuchten sind für die Verwendung von handelsüblichen Leuchtmitteln ausgelegt, so dass die Wahl der Lichtquelle völlig frei bleibt. Wir bieten die Emotion, ihr wählt die Lichtquelle!

ESP

Gracias a la incorporación de dos novedades exclusivas (ROD y Spring), la colección Diesel Living with Lodes presenta una selección versátil de lámparas decorativas apropiadas tanto para espacios interiores residenciales como públicos. La colección ofrece actualmente una variedad de nada menos que diez familias de lámparas apropiadas para distintos espacios habitables y con múltiples funciones de uso. La colección se inspira en contrastes antitéticos, como la realidad y la percepción, y está impregnada del lenguaje formal y direccional de DIESEL combinado con los principios distintivos de la marca Lodes. Todas las lámparas están preparadas para utilizar bombillas comerciales, para dejar total libertad de elección sobre el tipo de luz. ¡Nosotros ofrecemos la emoción, vosotros elegís la fuente luminosa!

FRA

Grâce à l’arrivée de deux nouveautés absolues (ROD et Spring), la collection Diesel Living with Lodes présente une sélection polyvalente de lampes décoratives adaptées aux espaces intérieurs résidentiels et publics. La collection propose un assortiment de pas moins de dix familles de lampes qui épousent les différents espaces de vie et les multiples fonctions d’utilisation. L’inspiration de cette collection puise dans des contrastes antithétiques, tels que la réalité et la perception, et s’imprègne du langage irrévérencieux, formel et directionnel de DIESEL qui rejoint les principes distinctifs de la marque Lodes. Les lampes sont toutes conçues pour l’utilisation d’ampoules commerciales, ainsi l’utilisateur peut librement choisir le type de lumière souhaité. Nous offrons de l’émotion, à vous de choisir la source de lumière!

RUS

2022 АССОРТИМЕНТ СВЕТИЛЬНИКОВ
Благодаря появление двух абсолютных новинок (ROD и Spring), коллекция Diesel Living with Lodes представляет универсальную подборку декоративных светильников, подходящих для внутренних жилых и общественных помещений. Коллекция предлагает ассортимент, состоящий из десяти семейств светильников, подходящих для различных жилых помещений с многоцелевыми функциями использования. Коллекция вдохновляется яркими контрастами между реальностью и восприятием, она пронизана смелым и острым формальным языком DIESEL в сочетании с отличительными принципами бренда Lodes. Все светильники позволяют использование коммерческих лампочек, гарантируя полную свободу при выборе типа освещения. Мы предлагаем эмоции, вы выбираете источник освещения!

CHI

2022 照明品类
由于引入了两款新颖极致的产品(ROD和Spring),Diesel Living with Lodes系列提供适用于住宅和公共室内空间的多种饰灯选择。该系列目前提供足十个灯具系列,适用于不同生活空间和多种使用功能。该系列之灵感源自对立的对比,就像现实和感知一般,同时被DIESEL那洒脱不羁和直观定向的形式语言所渗透,融合于Lodes品牌的独特原则。所有灯具均为使用市面有售的灯泡而设计,使您能够完全自由地选择灯光类型。我们奉送情感,你们选择光源!

ROD

pag. 5

DEU

Das Designkonzept von ROD geht auf die Form einer Konstruktionsstange zurück. Die schlanke Stange verbindet zwei imaginäre Zementblöcke, die aus dem Sockel ragen und den Schirm tragen, in dem sich die LED-Lichtquelle befindet. Um die Lichtstärke zu regulieren, kann der Benutzende einfach die Oberseite des Schirms berühren. Die kleine, aber robuste Leuchte ist tragbar und kann über einen USB-C-Anschluss, der durch eine Gummikappe geschützt ist, aufgeladen werden. Dank dieser besonderen Eigenschaft ist die Leuchte vor Staub, Schmutz und Spritzwasser geschützt, was ROD zur perfekten Wahl sowohl für den Gastronomie- als auch den Wohnbereich macht.

Erhältlich in den Farben Moss Gray, Soft Pink, Ivory und Dark Asphalt, bietet diese neue Tischleuchte für jede Stimmung die passende Farbe.

ESP

El concepto de diseño de la lámpara ROD nace de la forma de una varilla de las empleadas en la construcción. Su estilizada barra conecta dos bloques de cemento imaginarios, mientras se eleva desde la base y sostiene la pantalla en la que se aloja la fuente luminosa LED. Para ajustar el nivel de luz, el usuario simplemente debe tocar la parte superior de la pantalla. Pequeña pero robusta, se trata de una lámpara portátil que se puede recargar a través de un puerto USB de tipo C, que está protegido por una tapa de goma. Esta característica brinda a la lámpara protección frente al polvo, la suciedad y las salpicaduras, lo que convierte a la ROD en la elección perfecta para usar tanto en establecimientos hoteleros como en entornos domésticos. Disponible en gris musgo, rosa suave, marfil y asfalto oscuro, esta nueva lámpara de mesa ofrece un color para cada personalidad.

FRA

Le concept de design de ROD s’inspire de la forme d’une tige de construction. La tige élancée unit deux blocs de ciment imaginaires, s’élevant de la base et soutenant l’abat-jour qui abrite la source de lumière LED. Pour régler la luminosité, l’utilisateur n’a qu’à toucher le haut de l’abat-jour. Petite mais robuste, la lampe est portable et rechargeable par un port USB de type C, protégé par un capuchon en caoutchouc. Cette caractéristique spécifique permet à la lumière d’être à l’abri de la poussière, de la saleté et des éclaboussures. ROD devient ainsi le choix idéal pour les lieux d’accueil et résidentiels. Disponible en Moss Gray, Soft Pink, Ivory et Dark Asphalt, cette nouvelle lampe de table affiche une couleur pour chaque mood.

RUS

Происхождение этой модели спрятано "под землей": Sage был спроектирован под влиянием формы шахтерских фонарей, защищенных металлической клеткой, которая превращается в декоративный элемент и дает лампе ее название. Контраст между хрупкостью выдувного стекла элегантного полированного диффузора и твердостью стали наружной клетки с неравномерной структурой делает Sage неповторимым элементом, характеризующимся элегантным винтажным видом. Диффузор выпускается в двух вариантах цвета: white и bronze; они могут сочетаться по желанию с металлической клеткой с отделкой white или black. В бронзовом варианте источник света создает двойной эффект: при выключенной лампе блестящая поверхность стекла отражает геометрию клетки, при включении отражение исчезает, а цвет стекла становится теплее. Sage Large, диаметром 46 см - это подвесная лампа, производящая огромный эффект. Версия Small, диаметром 27,5 см, подходит для создания множественных композиций в урбанистическом стиле.

CHI

这款灯件的起源在“地下”：Cage的灵感源自矿工和工人用的探照灯,它受护于一只金属笼,这只笼子继而成为此处的装饰性元素以及这款灯件的命名要素。闪亮灯罩所用的吹制玻璃之优雅,与结构不甚规则的外笼钢体之硬度形成对比,造就了Cage的独具一格,并为其赋予一丝典雅的复古气息。灯罩提供两种颜色, white(白色) 和bronze(青铜色),可按喜好与white(白色)或black(黑色)饰面的金属笼相搭配。青铜色版本中,光源为其赋予双重灵魂:关灯时,玻璃的光亮表面会反射出笼子的几何形状,亮灯时,反射会消失且玻璃色彩也会愈发变暖。Cage Large, 直径46 厘米,是一款效果极佳的悬吊灯。Small版本,以其27,5厘米的直径,可形成具有都市风情的多样组合。

pag. 10

FORK

FORK 是 20 世纪 90 年代设计大师 Gert and Robert van der Gevel 设计的一款极具创意的落地灯。这款落地灯由一个可旋转的金属底座、一个可调节高度的灯罩以及一个可调节亮度的开关组成。用户可以通过旋转底座来调整灯罩的高度和角度，从而获得理想的照明效果。这款落地灯不仅具有实用的功能，更是一件艺术品，为家居环境增添了一份时尚和个性。

FORK 落地灯采用高品质的材料制作而成，具有耐用、环保的特点。其独特的设计使其成为家居装饰中的亮点，无论是现代简约风格还是复古怀旧风格，都能完美融入。这款落地灯不仅照亮了您的生活，更点亮了您的品味。

Fork - это стальная “вилка”, на которую помещается диффузор, созданный под вдохновением повседневного стиля, походных палаток, смелого и неформального образа жизни. Всегда актуальная концепция, выпускаемая в настольной, напольной и подвесной версиях, подходит для любых помещений и жизненных ситуаций.

Как лампа, горящая внутри походной палатки, свет внутри диффузора подчеркивает лоскутную структуру и текстуру полотна, со швами наружу, как на джинсах. Льняной-хлопчатобумажный абажур выпускается в вариантах ivory и gray, и создает теплый и рассеянный световой эффект. Светильник может ориентироваться под углом 360°, благодаря латунным шарнирам цвета бронзы, резко контрастирующими с мягкостью ткани, и позволяет по желанию направлять луч света.

FORK НАПОЛЬНЫЙ
Металлическая структура, поддерживающая диффузор, выпускается в двух вариантах цвета, ivory или anthracite. Стержень с характерным наклоном вращается на основании и позволяет направлять луч света по желанию.

FORK НАСТОЛЬНЫЙ
Металлическая конструкция версии Small воспроизводит линии, цвета и функции напольного торшера, и идеально подходит для любого помещения.

FORK ПОДВЕСНОЙ
Версия Large Fork - это одинарный подвесной светильник, отличающийся ориентируемым диффузором, подвешенным на несущем шнуре. Версия Small лучше всего подходит для множественных композиций на потолочном креплении, включающих в себя несколько диффузоров, создающих яркую игру световых лучей.

FORK 落地灯
举持灯罩的金属结构供有ivory (象牙色)或anthracite (无烟煤色)两种颜色。一贯以倾斜为其特征的灯架,可在底座上旋转,使您能够在绝对自由的情况下分享光束。

FORK 台灯
金属结构重塑其线条感,拥有与落地灯同样的颜色与功能,但版本为Small型号,可完美搭配任何空间。

FORK 悬吊灯
Large版本的Fork 是一款特征显著的单盏悬吊灯,这得益于悬吊在一条电源缆线上的可调转式灯罩。Small 版本经在多样底盘上组合后效果更佳,灯罩会以生动活泼的光束游戏令周围空间熠熠生辉。

pag. 51

GASK

pag. 58

GASK 是 20 世纪 90 年代设计大师 Gert and Robert van der Gevel 设计的一款极具创意的落地灯。这款落地灯由一个可旋转的金属底座、一个可调节高度的灯罩以及一个可调节亮度的开关组成。用户可以通过旋转底座来调整灯罩的高度和角度，从而获得理想的照明效果。这款落地灯不仅具有实用的功能，更是一件艺术品，为家居环境增添了一份时尚和个性。

GASK 落地灯采用高品质的材料制作而成，具有耐用、环保的特点。其独特的设计使其成为家居装饰中的亮点，无论是现代简约风格还是复古怀旧风格，都能完美融入。这款落地灯不仅照亮了您的生活，更点亮了您的品味。

Gask ist eine kleine Hängeleuchte mit großer Präsenz. Sie erweckt den Eindruck, als käme sie aus einem Emporium der 1920er Jahre oder einem Lagerhaus für Werkzeuge, aber sie erinnert auch an die Zikkurat, die heiligen terrassenförmigen Pyramiden des alten Mesopotamiens. Gask ist ein perfekter Mix aus Materialien, die scheinbar in einem sensorischen Kontrast stehen – Glas, Stahl, Messing –, jedoch eine perfekte Kombination bilden. Der Stahlrahmen hat eine mattschwarze, raue und materielle Oberfläche mit ausgeprägtem industriellem Flair und ist mit dem Diffusor mit freiliegenden Messingbolzen kombiniert. Der zarte Diffusor aus mundgeblasenem Glas, in den Ausführungen transparent oder army green, deklariert bewusst die Präsenz der Lichtquelle im Inneren. Gask ist eine Leuchte, die sowohl in einflammigen als auch mehrflamigen Baldachinen einen Impakt erzeugt, der durch die Kombination der beiden unterschiedlichen Oberflächen in einem Spiel von Transparenz und Opazität, noch verstärkt wird. Mit ihrem Retro-Flair, das dem praktischen Sinn für Modernität entspricht, vereint Gask in perfekter Weise Bezugnahmen auf die Vergangenheit und den gegenwärtigen Lebensstil.

GASK 落地灯
举持灯罩的金属结构供有ivory (象牙色)或anthracite (无烟煤色)两种颜色。一贯以倾斜为其特征的灯架,可在底座上旋转,使您能够在绝对自由的情况下分享光束。

GASK 台灯
金属结构重塑其线条感,拥有与落地灯同样的颜色与功能,但版本为Small型号,可完美搭配任何空间。

Gask es una pequeña lámpara colgante de gran presencia. Parece que haya salido de un emporio de los años 20 o de un almacén de herramientas de trabajo, pero a la vez recuerda los zigurats, las pirámides sagradas escalonadas en terrazas de la antigua Mesopotamia. Gask es una mezcla perfecta de materiales aparentemente en contraste sensorial – vidrio, acero y latón – que crean una mixtura ideal. El almacón de acero tiene un acabado negro mate, áspero y sólido de estilo sumamente industrial, y está unido al difusor con bulones a la vista de latón. El delicado difusor de vidrio soplado, en los acabados transparent (transparente) o army green (verde militar), declara deliberadamente la presencia de la fuente de luz en el interior. Gask es una lámpara impactante tanto por sí sola como en composiciones múltiples en florón, incluso intercalando los dos acabados distintos en un juego de transparencias y opacidad. Con su estilo retro unido al sentido práctico de la modernidad, Gask combina perfectamente las evocaciones al pasado y el estilo de vida actual.

GASK 落地灯
举持灯罩的金属结构供有ivory (象牙色)或anthracite (无烟煤色)两种颜色。一贯以倾斜为其特征的灯架,可在底座上旋转,使您能够在绝对自由的情况下分享光束。

GASK 台灯
金属结构重塑其线条感,拥有与落地灯同样的颜色与功能,但版本为Small型号,可完美搭配任何空间。

Gask est une lampe à suspension de petite taille mais de grande présence. Elle semble arriver tout droit d’un magasin des années Vingt ou d’un atelier. Elle fait également penser aux ziggourats, à savoir les pyramides à terrasses de l’ancienne Mésopotamie. Gask est un mix parfait de matériaux en contraste sensoriel apparent – verre, acier, cuivre – qui créent une union idéale. La monture en acier présente une finition noir mat, rugueuse et matérique au style fortement industriel et s’unit au diffuseur au moyen de boulons apparents en cuivre. Le diffuseur délicat en verre soufflé, dans les finitions transparent ou army green, déclare délibérément la présence, à l’intérieur, de la source lumineuse. Gask est une lampe impactante, tant individuellement qu’en composition multiple sur patère, qui peut aussi intercaler les deux finitions dans un jeu de transparences et d’opacité. Avec son style rétro qui s’unit au sens pratique de la modernité, Gask conjugue parfaitement les références du passé et le style de vie contemporain.

GASK 落地灯
举持灯罩的金属结构供有ivory (象牙色)或anthracite (无烟煤色)两种颜色。一贯以倾斜为其特征的灯架,可在底座上旋转,使您能够在绝对自由的情况下分享光束。

GASK 台灯
金属结构重塑其线条感,拥有与落地灯同样的颜色与功能,但版本为Small型号,可完美搭配任何空间。

Gask - это маленький подвесной светильник, производящий большой эффект. Кажется, что он взят из универсального магазина 20-х годов или со склада рабочих инструментов, он также напоминает зиккураты, священные террасные пирамиды древней Месопотамии.

Gask представляет собой идеальное сочетание материалов, обладающих выраженным сенсорным контрастом - стекла, стали, латуни - которые создают идеальную композицию. Стальная рама имеет матовую черную отделку, шершавую и материальную, с выраженным индустриальным стилем, и соединена с диффузором с помощью латунных болтов, помещенных на виду. Изящный диффузор из дутого стекла, с отделкой transparent или army green, подчеркивает источник света, находящийся внутри.

Gask - это эффектная лампа, используемая как по отдельности, так и в композиции из нескольких ламп, с установкой на потолочном креплении, используя две разных отделки, чередуя прозрачность и матовость. Gask сочетает в себе ретро-стиль с практичной современностью, отсылки к прошлому и современный образ жизни.

GASK 落地灯
举持灯罩的金属结构供有ivory (象牙色)或anthracite (无烟煤色)两种颜色。一贯以倾斜为其特征的灯架,可在底座上旋转,使您能够在绝对自由的情况下分享光束。

GASK 台灯
金属结构重塑其线条感,拥有与落地灯同样的颜色与功能,但版本为Small型号,可完美搭配任何空间。

Gask 是一款效果显著的小型悬吊灯。仿若出自一座20年代的商场或是一座储放工作用具的仓库,但亦可令人联想至古代美索不达米亚地带神圣的金字塔形梯田神塔。

Gask是一系列具有明显感官对比的材料之完美结合– 玻璃、钢、黄铜– 共同创造出一种完美融合。钢制框架的饰面为哑黑色,粗糙且具有强烈的工业风情,并通过肉眼可见的黄铜螺栓与灯罩相连。精致的吹制玻璃灯罩,拥有transparent(透明色) 或 army green(军绿色)两种饰面,刻意凸显其内部光源的存在。

无论是单盏还是组合于底盘上,亦或是在透明与哑光的游戏中穿插两种不同饰面,Gask 都是一款具有冲击力的灯件。以其怀旧气息邂逅现代之中的实用感,Gask将

回顾往昔与当代生活风尚完美结合。

GLASS DROP

pag. 64

DEU

Wie ein Tropfen glühenden Materials scheint Glass Drop die magische und schwer fassbare Natur des mundgeblasenen Glases in dem Moment darzustellen, in dem es sowohl flüssig als auch fest ist, kurz bevor es Gestalt annimmt.

In der Ausführung chrome hat sie eine Oberfläche, die im ausgeschalteten Zustand wie ein Spiegel reflektiert, während sie im eingeschalteten Zustand so aussieht, als ob das Licht das Metall auflöst und die Farbe des Lichts zum Vorschein bringt: eine Leuchte, die ihre Persönlichkeit mit einer einfachen Berührung des Schalters verändert. Glass Drop ist auch in einer hellen Version white erhältlich, die extrem vielseitige Gestaltungsmöglichkeiten bietet.

Glass Drop ist besonders eindrucksvoll in mehreren Kompositionen, wie ein aus vielen Anhängern zusammengesetztes Juwel, das Funktionalität und Harmonie im Zeichen vereint.

ESP

Como una gota de material incandescente, Glass Drop parece representar la naturaleza mágica y escurridiza del vidrio soplado en el instante en que es al mismo tiempo líquido y sólido.

En la versión chrome (cromo) tiene una superficie que cuando está apagada refleja como un espejo, mientras que cuando está encendida parece que la luz funda el metal revelando el color de la luz: una lámpara que cambia de personalidad simplemente tocando el interruptor. Glass Drop también está disponible en una cándida versión white (blanca) que ofrece una gran versatilidad de ambientación. Glass Drop tiene un gran efecto en composiciones múltiples, como una joya formada por muchos colgantes que une funcionalidad y armonía.

FRA

Comme une goutte de matériau incandescent, Glass Drop semble représenter la nature magique et éphémère du verre soufflé à l’instant où il est fluide et solide à la fois, juste avant de prendre forme. Dans la version chrome, la surface reflète comme un miroir à lumière éteinte, tandis qu’à lumière éclairée, elle semble dissoudre le métal en révélant sa couleur : une lampe qui change de personnalité en effleurant simplement l’interrupteur. Glass Drop est également disponible dans une version candide white qui offre une polyvalence extrême d’adaptabilité à tous les types d’espaces. Glass Drop est de grand effet dans les compositions multiples, comme un joyau composé de pendentifs, dans un binôme de fonctionnalité et d’harmonie.

RUS

Как капля раскаленного стекла, Glass Drop олицетворяет волшебную и неуловимую природу дутого стекла в тот момент, когда оно является одновременно жидким и твердым, непосредственно перед тем, как принимает определенную форму. В версии chrome в выключенном состоянии поверхность отражает предметы, как зеркало, а когда лампа включена, кажется, что свет растворяет металл, открывая его тональность: эта лампа меняет свой вид при простом нажатии выключателя. Glass Drop выпускается также в белоснежном варианте white, прекрасно адаптируемом к любому интерьеру. Glass Drop создает особенно сильный эффект, когда используется в множественных композициях, как ювелирное украшение, состоящее из множества подвесок, сочетающих в себе функциональность и гармонию.

CHI

仿若一滴白炽物质，Glass Drop 仿佛代表着吹制玻璃在即将成形之前的同时,以液态或固态呈现的神奇玄妙的本质。

chrome(铬色)版本, 有着在关灯时会像一面镜子般反射的表面,而在亮灯时,光线似乎在对其颜色的拾捡中融化着金属: 是一款只需轻触开关便可转变个性的灯件。Glass Drop还供有一款率真的white (白色)版本,为周围环境赋予极致的多用途。

Glass Drop在多样组合时效果更佳,就像一颗由许多吊坠组成的珠宝,且兼具标志的多用途与和谐性。

PIPE

pag. 72

DEU

Formen, die an große Fabrikrohre erinnern, entmaterialisiert und erleichtert durch ihren textilen Charakter. Dies sind die Pipe Leuchten, die sich durch ihre beachtliche Größe und das warme, über die gesamte Fläche gestreute Licht auszeichnen.

Pipe entstand aus der Forschung von Diesel in der Welt der Stoffe und ist in gebleichtem Rohleinen oder mit gedrucktem Dekor erhältlich. Die unregelmäßige Webart verwandelt sich in ein leuchtendes Dekor, das dem Stoff weitere Emotionen verleiht und den traditionellen Lampenschirm revolutioniert. Erhältlich in zwei Größen, Medium und Large, ist Pipe eine architektonische Präsenz, die allein oder in Gruppen von mehreren Elementen eingesetzt werden kann, um einen Raum zu beleuchten, zu charakterisieren und sogar zu definieren.

ESP

Formas que recuerdan las grandes tuberías de una fábrica, desmaterializadas y más ligeras gracias a su naturaleza textil. Son las lámparas Pipe, que se caracterizan por el gran tamaño y la luz cálida que se difunde por toda la superficie.

Pipe nace de la investigación Diesel en el mundo de las telas y está disponible de lino en bruto blanqueado o con adorno impreso. La trama irregular se transforma en un adorno luminoso añadiendo más emoción a la tela y revolucionando la pantalla tradicional. Disponible en dos tamaños, Medium y Large, Pipe es una presencia arquitectónica que puede utilizarse sola o en grupos de varios elementos para iluminar, caracterizar e incluso definir un espacio.

FRA

Des formes qui rappellent les grands conduits des usines, dématérialisés et allégés par leur nature textile. Ce sont les lampes Pipe qui se caractérisent de par leurs dimensions importantes et la chaude lumière diffuse sur toute la surface.

Pipe provient de la recherche Diesel dans l’univers des tissus et est disponible en lin brut blanchi avec impression. La trame irrégulière se transforme en décoration lumineuse, pour encore plus d’émotion et un abat-jour complètement revisité.

Disponible en deux dimensions, Medium et Large, Pipe se veut une présence architecturale à utiliser seule ou à plusieurs éléments regroupés, pour illuminer, caractériser, voire définir un espace.

RUS

Формы, напоминающие большие фабричные трубы, дематериализованные и облегченные благодаря текстилю. Светильники Pipe отличаются большими размерами и теплым светом, рассеянным по всей поверхности. Pipe была разработана фирмой Diesel, проводящей исследования в текстильной области. Этот светильник выпускается из выбеленного необработанного льна или ткани с нанесенным декоративным узором. Неровная текстура превращается в световой узор, добавляя дополнительную красоту ткани и преобразуя идею традиционного абажура. Выпускаемый в двух размерах, Medium и Large, светильник Pipe - это архитектурный элемент, который можно использовать отдельно или в групповых композициях, состоящих из нескольких частей, чтобы освещать, придавать характер и подчеркивать пространство.

CHI

形状令人联想起工厂中的大型管道,以其织物本质而达到非物质化与轻便化。它们是Pipe灯件, 其特征体现于重要的尺寸及遍布整个表面的温暖散射光线上。

Pipe 诞生于Diesel 在织物领域中的研究下,供有漂白粗亚麻或印花装饰两种版本。不规则的纹理转换为一种明朗的装饰,为织物凭添更多情感并革新了传统灯罩。

提供两种尺寸,Medium 和 Large,Pipe是一款可单独使用或是多种元素组合使用的建筑体系灯件,能够为一块空间照明、添彩并定义。

URBAN CONCRETE

pag. 78

DEU

Inspiriert von den Pollern, die in der Stadtlandschaft zu finden sind, ist Urban Concrete ein Beleuchtungskörper, der mit einer von einem Haken gekrönten Kuppel klare Linien und feste Oberflächen ausbalanciert.

Während die Metallkuppel eine Illusion von Schwere erzeugt, ist Urban Concrete sehr leicht und verleiht mit seinen drei Oberflächen – soft gray, tough gray und pink dust – und der weißen Innenfläche jedem Interieur einen Hauch von Robustheit und Raffinesse.

Erhältlich in vier Größen (25, 50, 60 und 80 cm), ist Urban Concrete für unterschiedliche Verwendungszwecke und Interieurs im privaten und öffentlichen Bereich konzipiert. Die 25-cm-Kuppel ist an einem einzigen tragenden Kabel aufgehängt und kann auch auf mehrflammigen Baldachinen installiert werden, um einzigartige Pop- und Cluster-Kompositionen mit einem ausgewogenen Verhältnis zwischen Solidität und Schlichtheit zu kreieren.

ESP

Inspirada en los bolardos que se encuentran en el paisaje urbano, Urban Concrete es una lámpara que busca el equilibrio en las líneas limpias y las superficies sólidas con una cúpula coronada por un gancho de elevación.

Si bien la cúpula de metal torneado evoca un bloque de hormigón y crea una ilusión de pesadez, en realidad Urban Concrete es una lámpara colgante muy ligera y dúctil. Gracias al contraste entre los tres acabados de hormigón – soft gray (gris suave), tough gray (gris fuerte) y pink dust (rosa pálido) – y el blanco cándido de la superficie interna del difusor, Urban Concrete le da un toque de solidez y sofisticación a cualquier interior.

Disponible en cuatro tamaños (25, 50, 60 y 80 cm), Urban Concrete se ha concebido para diferentes usos y tipos de interiores domésticos y públicos. La cúpula de 25 cm cuelga de un solo cable portante y también se puede instalar en múltiples florones para crear composiciones opuestas y grupos únicos con un juego de equilibrios entre solidez y simplicidad.

FRA

S`inspirant des bornes que l`on trouve dans le paysage urbain, Urban Concrete est une lampe qui conjugue les lignes épurées et les surfaces solides avec un dôme surmonté d`un crochet de levage. Alors que le dôme en métal tourné rappelle un bloc de ciment et crée une impression de lourdeur, Urban Concrete est en réalité une lampe à suspension très légère et ductile. Grâce au contraste entre les finitions en ciment – soft gray, tough gray et pink dust – et le blanc candide de la surface intérieure du diffuseur, Urban Concrete présente une touche de matéricité et de raffinement dans tous les espaces intérieurs.

Disponible en quatre tailles (25, 50, 60 et 80 cm), Urban Concrete est conçue pour différents emplois et typologies d`intérieurs domestiques et publics. La coupole de 25 cm est suspendue à un unique câble portant et peut être installée sur des patères multiples pour créer des compositions pop et des clusters uniques, dans un jeu d`équilibre entre solidité et simplicité.

RUS

Этот светильник создан под вдохновением бетонных столбов, которыми усеян городской ландшафт. Urban Concrete представляет собой светильник, уравновешивающий чистые линии и прочные поверхности с куполом, увенчанным подъемным крюком. Точеный металлический купол напоминает бетонный блок и создает иллюзию тяжести, в действительности Urban Concrete - это очень легкий и универсальный подвесной светильник. Благодаря контрасту бетонной отделки - soft gray, tough gray и pink dust - и белоснежной внутренней поверхности диффузора, Urban Concrete придает изысканность и материальность любому интерьеру.

Urban Concrete имеет четыре варианта размеров (25, 50, 60, и 80 см) и предназначен для различных применений в домашних и общественных помещениях. Купол размером 25 см подвешен к одинарному несущему шнуру, он может устанавливаться на множественные потолочные крепления для создания контрастных композиций и уникальных кластеров, характеризующих прочностью и простотой.

CHI

灵感源自城市景观中的系缆柱,Urban Concrete是一款结合着干净线条与坚固表面的灯件,呈圆顶形且悬吊于一根吊钩上。

尽管弯转的金属圆顶会让人联想起混凝土块并营造一种沉重的错觉,但Urban Concrete 事实上却是一款非常轻巧坚韧的悬吊灯。凭借三种混凝土饰面之间的对比– soft gray(柔灰色)、 tough gray(坚灰色) 和 pink dust(尘粉色) – 以及灯罩内表的率真白色,Urban Concrete会为任何室内装饰凭添坚固性与精致感。针对各种用途以及居家和公共室内环境,Urban Concrete提供四种不同尺寸 (25、50、 60和80 厘米)。25厘米的圆顶悬吊于单根电源线上,也可装置于多样底盘上,以一种介于坚固性与简约性之间的平衡游戏营造流行的组合与独特的群簇。

VINYL

pag. 90

DEU

Vinyl ist eine äußerst graphische Leuchte. Sie besteht aus einer Metallplatte mit einer kreisförmig eingravierten Textur, die an eine Schallplatte erinnert, Klangschwingungen emuliert und gleichzeitig das Licht auf fesselnde Weise für das menschliche Auge aufteilt.

Vinyl ist eine vielseitig einsetzbare Decken- und Wandleuchte aus Metall, die sich auch perfekt als Hängeelement eignet. Sie ist in zwei Größen mit 60 und 32 cm Durchmesser und in zwei Ausführungen erhältlich: silver und deep black.

Für Wand- und Deckenausführungen empfehlen wir die Verwendung von kuppelverspiegelten Leuchtmitteln, für einen indirekten Streiflicht-Effekt an der Oberfläche, die zu vibrieren scheint.

Ihr dynamisches Design macht diese dekorative Leuchte perfekt für öffentliche Räume. Leg Vinyl auf und genieße das Licht!

ESP

Lámpara sumamente gráfica, Vinyl está formada por una superficie metálica con un dibujo circular grabado similar a un disco de vinilo que parece evocar las vibraciones sonoras mientras descompone la luz de forma cautivadora para el ojo humano.

Vinyl est una lámpara versátil de techo y de pared de metal torneado perfecta también como elemento de suspensión. Está disponible en dos tamaños, 60 y 32 cm de diámetro, y dos acabados: silver (plateado) y deep black (negro intenso).

Para las variantes de pared y techo se recomienda utilizar bombillas con casquillo apantallado para conseguir un efecto de luz indirecta y paralela a la superficie que parecerá que vibra.

Su dinamicidad hace que esta lámpara decorativa sea perfecta para los espacios públicos. ¡girad el vinilo y disfrutad de la luz!

FRA

Extrêmement graphique, Vinyl se compose d`une plaque de métal avec texture gravée circulaire rappelant un disque de musique, émulant les vibrations sonores tout en divisant la lumière d`une manière captivante à l`œil humain.

Vinyl est une lampe polyvalente de plafond, de mur et de suspension en métal tourné. Disponible en deux tailles, 60 et 32 cm, et deux finitions : silver et deep black.

Pour les variantes murales et de plafond, l`utilisation d`ampoules à calotte est préconisée pour un effet de lumière indirecte et rayonnant en surface, qui donnera l`impression de vibration.

Grâce à son design dynamique, cette lampe décorative est parfaite pour les espaces publics. Faites tourner le disque et appréciez la lumière!

RUS

Графический светильник Vinyl изготовлен из металлической пластины с кольцевой выгравированной текстурой, напоминающей виниловую пластинку, создающую ощущение звуковых колебаний, деля свет и создавая завораживающий для человеческого глаза эффект Vinyl - это универсальный потолочный и настенный светильник из выточенного металла, который также может использоваться в качестве подвесного элемента. Он выпускается в двух размерах, диаметром 60 и 32 см, и двух вариантах отделки: silver и deep black.

Для настенных и потолочных вариантов мы рекомендуем использовать лампы с экранированными цоколями для создания эффекта непрямого света, касающегося поверхности и создающего иллюзию вибрации.

Его динамичный дизайн делает данный светильник прекрасно подходящим для общественных помещений. Включите пластинку и наслаждайтесь светом!

CHI

一款图形感极强的灯具,Vinyl 由一块刻有类似于黑胶唱片的圆形图案的金属表面组成,仿佛在模拟声音震动的同时以迷人的方式将光线散入眼帘。 Vinyl是一款由车削金属制成的多功能天花板式和壁式灯件,也是作为悬吊式灯件的完美之选。提供两种尺寸,60和32 厘米的直径,以及两种饰面:silver (银色)和deep black (深黑色)。针对壁式和天花板式版本,建议使用屏光球形灯泡,以期在表面上制造一种间射光线的效果,仿佛是在震颤一般。它那具有动感的标志使这款装饰性灯件非常适合公共空间。转动唱盘并享受光线吧!

Art. 1 Recital
Unless otherwise provided for in a separate written agreement between the parties, every sale of products of Lodes S.r.l., VAT 02992370276 (hereinafter, "the Seller") is governed by the following General Conditions of Sale that must be considered as an essential part of this agreement and shall be deemed to have been accepted by the Buyer even though the latter has not signed them. Any clause unilaterally added by the Buyer in the documentation signed by it and / or in its correspondence, being against or in any case in addition to the general conditions or to those specific expressly approved in writing by the Seller, shall be deemed as not written and shall be of no effect.

Art. 2 Completion of the sale, quantities and prices
The sale is deemed to be completed once the Seller gives the written order confirmation also by fax and / or email or when deliveries are commenced in cases where the immediate delivery of the supply is requested, also in consideration of changes occurred and then accepted by the customer. The prices agreed are understood for products delivered ex works of the Seller and do not include services and accessory charges (such as VAT, special packaging, transport and installation costs, and / or assemblages and so on).

Art. 3 Delivery, risk transfer and transport
Products are delivered to the Buyer at the Seller's plant or at another place indicated in writing by the Seller, and the risk transfer takes place with the delivery of the goods to the first carrier or Buyer in the events of collection of goods directly carried out by the latter. The products always travel at the Buyer's sole risk also when the carrier is selected and appointed by the Seller, being the latter freed from all responsibilities after having delivered the products to the carrier, this delivery is deemed to all effects being carried out directly by the said Buyer. The delivery terms agreed are to be understood as indicative. If the Seller is responsible for delay of delivery for a period of up to 60 days, the Buyer is not entitled either to refuse the supply or to request the termination of the agreement and / or the compensation for any damages. If the delay in delivery exceeds 60 days, the Buyer is entitled to request - by registered letter - the cancellation of the order and the reimbursement of the advances if paid. In any event, the Seller shall not be liable for and / or direct and indirect damages of any nature and for any reason due to the delay or the failure to carry out the supply.

Art. 4 Reservation of title
The Buyer acquires property rights over the goods with the full payment of the price invoiced of the supplies but it takes the risks thereof as of the delivery.

Art. 5 Products/features and conditions of use
Unless otherwise expressly agreed in writing by the parties, the conditions for using of the products are those communicated or in any case resulting from the drawings and technical specifications of the Seller, if any, or as described in the website www.lodes.com/en/inrelationtoproducts. The quality levels of products are the standard quality levels of the Sellers, indicated in the relevant specifications as described on the Seller's website. It is always the Buyer's responsibility to identify and notify the Seller of the conditions of use of products before technically defining them. Failing any particular instructions from the Buyer, the Seller considers as usual conditions of use those it considered or described in its designs and technical documentation.

Art. 6 Warranties
The products delivered are covered by a warranty for defects in material and manufacture for a period of 24 months as of the delivery if the Buyer is a natural person, otherwise the warranty period will be of 12 months as of the delivery. The Seller shall replace the products delivered in this warranty period being

faulty due to factory defects or in alternative, at its discretion, pay the Buyer an amount equal to the price already invoiced of the said products, being expressly excluded and waived any other right or claim by the Buyer also as compensation for direct and / or indirect damages or cost repayment borne by it (such as recovery, technical assistance, recalling costs, etc.). The Seller will anticipate the delivery of the replaced product, invoicing it regularly. Successively, when the product arrive to the Seller's warehouse, the latter will credit the amount of the defective product. The transport's costs will be paid by the Seller. Should the defected item be returned in an inadequate non-original packaging, with damages connected to the transport, The Seller will not credit any amount to the Buyer, and it will return the product to the sender at his own expenses. If the replacement was made for alleged defects in material and manufacture, but after the control carried out by the Seller, it is considered

(i) unfounded, due to the absence of defects; (ii) further damaged by insufficient packaging in the return transport (iii) spoiled by tampering made by the Buyer, all transportation costs and the entire value of the product will be charged to the latter. Any defectiveness or non-compliance of products shall be reported by the Buyer by writing to the Seller - in order to be valid - within 8 days from receipt of goods; any hidden defects shall be reported by the Buyer by writing to the Seller - always in order to be valid - within 8 days as of the relevant discovery. It being understood that the Seller will not be responsible for any defect even though hidden, being notified in writing, after 24 months of the delivery of goods. The warranty does not apply where the defects identified are due to the Buyer's negligence and / or to the use of products being not compliant with the information and explanations in any case gave by the Seller, technical provisions, to incorrect design, application, assembly or manufacture of the facilities in which they are installed, to incorrect maintenance carried out by unauthorized personnel, to improper cleaning since it is made with materials and manners being not suitable, to incorrect storage, handling and transport, to improper or imprudent use, also in the event of electrical system and its capacity being not suitable, or to circumstances that in any case cannot be related to the production defectiveness by the Seller. Every single product of the Seller corresponds to the mark laid down by the European Community with Directive 93 / 68 (extension of Directive 73 / 23) to confirm, with a mark recognized all over Europe, that the lights have undergone the electrical safety test required by European standards EN-60598-1-2 II ed. + CEI EN 60598-1 IV ed. corresponding to Italian standards CEI 34-21 + CEI 34-23, electrical safety standards referred to by all institutions, including the IMQ. The products indicated with the logo UL and / or ETL corresponds to the standards UL 1598 / CAN / USA C22.2 No.250.0 o UL 153.

Art. 7 Buyer's Obligations
The Buyer is required to immediately take delivery of the goods given by the Seller to the carrier, or - where otherwise agreed - to timely collect them at the Seller's plant on the date on which the Seller communicates, by any means, that the goods are ready. Where the Buyer delays the collection of the production for a period exceeding 10 days, in addition to the payment of price it shall pay the Seller a proper compensation equal to 2% per day of the price invoiced for storing such products. The Buyer shall carry out the payments normally, in accordance with the terms and conditions specified in the invoice. For late payments it will be accrued by default without need of further notification interest under Legislative Decree no. 231 / 2002. In the event of payment delays, the Seller is entitled to immediately suspend any supply, even though it has concluded other agreements with the same Buyer. The failure to pay within the terms agreed will cause in any event the loss of favourable terms for the Buyer.

Art. 8 Replacement of the Product
If a product is returned for commercial reasons or

for a mistake in the order made by the Buyer, the Seller will retain an amount equal to the 20% of the total price as cost for reconditioning the product. If the returned product had already been used and / or it has been returned in an inadequate original packaging, with consequent transport damages, the Seller will not credit to the Buyer any amount and it will return the product to the sender at his own expenses. Only the articles in the catalogue and in the price list in force at the time of the request will be taken into consideration. Transport's costs are always charged to the Buyer. The repair of damaged products will be authorized only if the damage has been caused by the Buyer. The Buyer, once accepted repair costs, will take care of returning the damaged product to the Seller's warehouse and it will pay the costs of transporting the repaired product.

Art. 9 Force majeure
If the Seller is unable to comply with the agreement due to force majeure or beyond its control events, the deadlines set for the supply are automatically extended for a period in which these effects continue. Where the obstacle to comply with the agreement is longer than 6 months, both parties may request the termination of the agreement and, in such event, the Seller repay the Buyer the advances received, if any, releasing itself from any additional obligation on it.

Art. 10 Agreement
In the event of execution of a specific agreement signed by the parties, the said agreement together with its Annexes provides for and summarizes the obligations validly undertaken by the parties and being binding for them. The fulfilment by the parties will be subject to effective evaluation of the actual performance of the contractual tasks and duties to be carried out in good faith, with honesty and fairness. These General Conditions of Sale shall apply to the agreement, unless otherwise provided in writing by the parties or expressly provided in the said agreement.

Art. 11 Privacy Policy
The Seller will use the data received from the Buyer in accordance with the provisions of the article 13 of EU Regulation 2016 / 679 of 27 April 2016 (GDPR). For more information are available at the following link: www.lodes.com/en/terms-and-conditions/.

Art. 12 Disputes
Any dispute which may arise concerning the signing, validity, interpretation, performance, amendment and termination of the agreement or of these General Conditions of Sale will be settled according to principles and rule set forth in Article 13 below.

Art. 13 Jurisdiction and Applicable Law
The Court of Milan, Italy, shall be held exclusively competent, being any other court of competent jurisdiction expressly excluded, and the Italian Law shall be applicable.

Art. 14 Website
These General Conditions of Sale are those indicated on the website www.lodes.com/en/ and may be printed and reproduced on paper. The Seller undertakes to update the website www.lodes.com/en/ by publishing on it the version of the General Conditions of Sale as amended from time to time.

Art. 1 Premessa
Salvo deroga risultante da apposito accordo scritto tra le parti, ogni compravendita di prodotti di Lodes S.r.l., P.IVA 02992370276 (di seguito: "Venditore") è regolata dalle seguenti Condizioni Generali di Vendita che costituiscono parte essenziale del contratto e che si intendono pertanto accettate dal Compratore ancorché dallo stesso non sottoscritte. Qualsiasi clausola unilateralmente apposta dal Compratore nei documenti da lui sottoscritti e / o nella sua corrispondenza, che sia contraria o comunque in aggiunta alle seguenti condizioni generali od a quelle speciali espressamente approvate per iscritto dal Venditore, si intende come non scritta ed è priva di ogni effetto.

Art. 2 Perfezionamento della compravendita, quantitativi e prezzi
La compravendita si intende perfezionata con la conferma d'ordine scritta del Venditore anche a mezzo fax e / o posta elettronica o con l'inizio delle consegne per i casi in cui è stata richiesta l'immediata consegna della fornitura anche in presenza di modifiche intervenute e quindi accettate dal cliente. I prezzi concordati si intendono per prodotti consegnati franco stabilimento del Venditore e non comprendono prestazioni ed oneri accessori (quali IVA, imballo speciale, spese di trasporto, di installazione e / o montaggi e così via).

Art. 3 Consegna, trasferimento del rischio e trasporto
La merce viene consegnata al Compratore presso lo stabilimento del Venditore o in altro sito dallo stesso indicato per iscritto, ed il trasferimento del rischio avviene con la consegna della stessa al primo vettore o al Compratore nelle ipotesi di ritiro della merce da quest'ultimo direttamente eseguita. La merce viaggia sempre a rischio esclusivo del Compratore anche quando il vettore dovesse essere scelto ed incaricato dal Venditore, essendo quest'ultimo liberato da ogni responsabilità con la consegna dei prodotti al vettore, che ad ogni effetto si intende eseguita a mani dallo stesso Compratore. I termini di consegna pattuiti si intendono indicativi. In caso di ritardo nella consegna imputabile al Venditore per un periodo fino a 60 gg il Compratore non ha il diritto di rifiutare la fornitura, né di richiedere la risoluzione del contratto e / o il risarcimento di alcun danno. Se il ritardo nella consegna supera il termine di 60 gg il Compratore ha la facoltà di richiedere - con lettera raccomandata - l'annullamento dell'ordine e la restituzione degli anticipi eventualmente versati. Resta in ogni caso escluso qualsivoglia obbligo del Venditore di risarcimento danni diretti e / o indiretti di qualsiasi natura e per qualsiasi ragione, in dipendenza del ritardo ovvero della mancata esecuzione della fornitura.

Art. 4 Riserva di proprietà
Il Compratore acquista la proprietà della merce solo con il pagamento integrale del prezzo fatturato delle forniture ma ne assume i rischi dal momento della consegna.

Art. 5 Caratteristiche dei prodotti e condizioni di utilizzo
Salvo diverso ed espresso accordo scritto tra le parti, i parametri funzionali dei prodotti sono quelli espressi comunicati o comunque risultanti nei disegni e specifiche tecniche del Venditore se esistenti o su quanto indicato sul sito web www.lodes.com relativamente ai prodotti. I livelli di qualità dei prodotti forniti sono quelli standard del Venditore, evidenziati nelle relative specifiche o su quanto indicato e desumibile sul sito web del Venditore. È onere del Compratore individuare e comunicare al Venditore le condizioni di utilizzo dei prodotti prima della relativa definizione tecnica. In mancanza di indicazioni da parte del Compratore il Venditore considera condizioni di utilizzo quelle di prassi dallo stesso considerate o esplicitate nei propri disegni e documentazione tecnica.

Art. 6 Garanzie
I prodotti forniti sono coperti da garanzia per difetti di materiale e / o fabbricazione per un periodo di 24 mesi dalla consegna se il Compratore risulta essere una persona fisica, diversamente il periodo di garanzia sarà di 12 mesi dalla consegna. Il Venditore sostituisce i prodotti resi in detto periodo di garanzia e riconosciuti difettosi per vizi d'origine ovvero in alternativa ed a sua scelta accreditata al Compratore una somma pari al prezzo già fatturato dei prodotti stessi, restando espressamente escluso e rinunciato qualsiasi diverso diritto o pretesa del Compratore anche a titolo di risarcimento danni diretti e / o indiretti o di rimborso di costi dallo stesso sostenuti (quali costi di riprese, di assistenza tecnica, di richiamo, ecc.). Il Venditore anticiperà l'invio del prodotto in sostituzione, fatturandolo regolarmente, andando poi ad accreditare l'importo alla riconsegna del prodotto difettoso reso. Le spese di trasporto saranno a carico del Venditore. Qualora l'articolo oggetto del reso venisse riconsegnato in un imballo non originale inadeguato con conseguenti danni da trasporto, il Venditore non accrediterà al Compratore alcun importo e rinvierà al mittente, a sue spese il prodotto. Qualora il reso venisse effettuato per presunti vizi d'origine ma dopo il controllo effettuato dal Venditore lo stesso venisse ritenuto (i) infondato, per assenza di vizi; (ii) ulteriormente danneggiato da insufficiente imballaggio nel trasporto di ritorno (iii) viziato da manomissione posta in essere dal Compratore, verranno addebitati a quest'ultimo tutti i costi di trasporto nonché l'intero valore del prodotto. Eventuali difettosità o non conformità dei prodotti devono essere segnalate dal Compratore per iscritto al Venditore - a pena di decadenza - entro e non oltre 8 gg dalla data di ricevimento della merce; eventuali difetti occulti devono essere segnalati dal Compratore per iscritto al Venditore - sempre a pena di decadenza - entro 8 gg dalla relativa scoperta. Resta inteso che il Venditore non sarà responsabile per alcun vizio ancorché occulto, comunicato per iscritto, oltre 24 mesi dalla consegna della merce. La garanzia non opera ove i difetti rilevati siano imputabili a negligenza del Compratore e / o ad impiego dei prodotti non conforme con le informazioni e le spiegazioni in ogni caso fornite dal Venditore, alle prescrizioni tecniche, ad errata progettazione, applicazione, montaggio o fabbricazione delle strutture ove sono installati, ad errata manutenzione operata da personale non autorizzato, a pulizia impropria in quanto effettuata con modalità o materiali non idonei, ad errato magazzino, movimentazione e trasporto, ad uso improprio od incauto, anche in caso di impianto elettrico e portata dello stesso non idonea, ovvero a circostanze che comunque non possono ricollegarsi a difettosità di produzione da parte del Venditore. Ogni singolo prodotto del Venditore è conforme alla marcatura richiesta dalla Comunità Europea con la direttiva 93 / 68 (ampliamento della direttiva 73 / 23) per confermare con una marcatura riconosciuta in tutta Europa, che le lampade sono state sottoposte alle prove di sicurezza elettrica richieste dalle norme Europee EN-60598-1-2 II ed. + CEI EN 60598-1 IV ed. corrispondenti norme italiane CEI 34-21 + CEI 34-23, norme per la sicurezza elettrica a cui fanno riferimento tutti gli istituti, compreso l'IMQ. I prodotti indicati con il marchio UL e / o ETL sono conformi alla normativa UL 1598 / CAN / USA C22.2 No.250.0 o UL 153.

Art. 7 Obblighi del Compratore
Il Compratore è tenuto a prendere immediatamente in consegna i prodotti affidati dal Venditore al vettore, ovvero - se diversamente concordato - a puntualmente ritirarli presso lo stabilimento del Venditore alla data di comunicazione di merce pronta che potrà avvenire con ogni mezzo da parte del Venditore. Ove il Compratore ritardi il ritiro dei prodotti per un periodo superiore a 10 gg, oltre al pagamento del prezzo deve corrispondere al Venditore un adeguato compenso pari al 2% al giorno dell'importo fatturato per il magazzino degli stessi. Il Compratore deve effettuare i pagamenti normalmente, con le modalità e nei termini precisati in fattura. Sui ritardati pagamenti decorreranno, di pieno diritto e senza necessità di costituzione in mora, gli

interessi di cui al D.lgs. n. 231 / 2002. In caso di ritardo dei pagamenti il Venditore ha diritto a sospendere immediatamente ogni fornitura, anche se dipendente da altri contratti con lo stesso Compratore. Il mancato pagamento nei termini pattuiti comporta in ogni caso la decadenza del Compratore dal beneficio del termine.

Art. 8 Resi
In caso di reso commerciale o in caso di reso per errore del Compratore, il Venditore tratterà un importo pari al 20% minimo del totale a titolo di costo di ricondizionamento dell'articolo. Qualora l'articolo oggetto del reso fosse già stato utilizzato e / o venisse riconsegnato in un imballo non originale inadeguato, con conseguenti danni da trasporto, il Venditore non accrediterà al Compratore nessun importo e rinvierà al mittente, a sue spese, il reso. Verranno presi in considerazione solamente gli articoli presenti nel catalogo e nel listino in vigore al momento della richiesta. Le spese di trasporto sono sempre a carico del Compratore. I resi per riparazione vanno autorizzati solo se la causa del danno è dipesa dal Compratore che dopo aver accettato il costo di riparazione si occuperà a proprie spese di rispedire l'articolo danneggiato in sede e si accollerà poi i costi relativi al trasporto del prodotto riparato.

Art. 9 Forza maggiore
Qualora il Venditore sia impossibilitato a rispettare il contratto per cause di forza maggiore o comunque indipendenti dalla sua volontà, i termini previsti per l'esecuzione della fornitura sono automaticamente prorogati per un periodo equivalente al perdurare degli effetti di tali cause. Qualora la causa impeditiva continui per più di 6 mesi entrambe le parti possono chiedere la risoluzione del contratto ed in tal caso il Venditore restituisce al Compratore gli anticipi eventualmente ricevuti, con esclusione di ogni e qualsiasi onere ulteriore a suo carico.

Art. 10 Contratto
In caso di sottoscrizione di apposito contratto lo stesso con i suoi allegati contiene e riassume le obbligazioni validamente assunte dalle parti e per esse vincolanti. L'adempimento delle parti sarà oggetto di valutazione dell'effettiva esecuzione dei compiti e doveri contrattuali, da effettuarsi in buona fede, onestà e con equità. Le presenti Condizioni Generali di Vendita si applicheranno al contratto salvo deroga risultante da atto scritto o in esso contratto esplicitamente prevista.

Art. 11 Trattamento dei Dati Personali
Il Venditore utilizzerà i dati ricevuti dal Compratore conformemente alle disposizioni vigenti in materia di Privacy secondo l'art. 13 del Regolamento Europeo 2016 / 679 (GDPR). Maggiori informazioni sono disponibili al seguente link: www.lodes.com/area-legale/.

Art. 12 Controversie
Qualora dovesse verificarsi una qualsivoglia controversia avente ad oggetto la formazione, validità, interpretazione, esecuzione, modifica e risoluzione del contratto o delle presenti Condizioni Generali di Vendita, questa sarà risolta secondo i principi e le regole indicate nell'articolo 13 che segue.

Art. 13 Foro competente e legge applicabile
Foro esclusivamente competente sarà quello di Milano con esplicita esclusione di ogni altro foro alternativamente competente, e la legge applicabile quella italiana.

Art. 14 Sito Web
Le presenti Condizioni Generali di Vendita, sono quelle risultanti sul sito web www.lodes.com e sono stampabili e riproducibili su supporto cartaceo. Il Venditore si impegna ad aggiornare il sito web www.lodes.com mediante la pubblicazione sullo stesso della versione di Condizioni Generali di Vendita di volta in volta modificata.

Limited Warranty
12 months
for United States Only

Coverage

Lodes S.r.l., with headquarter in 30020 Marcon (VE), Via Pialoi 32 Italy, VAT N.: 02992370276 (hereinafter, "WARRANTOR") warrants that each WARRANTOR PRODUCT will be free from defects in material and workmanship for a period of twelve months from the date of shipment / delivery of the PRODUCT (that can be identified by the "Studio Italia Design" or "Lodes" trademark, trade name, or logo affixed to them). The Limited Warranty is referred to herein as "the Limited Warranty." The PURCHASER's sole and exclusive remedy under this Limited Warranty for defects in the PRODUCT shall be the repair, replacement or refund of the purchase price, in WARRANTOR's sole discretion, of the defective PRODUCT, or components thereof.

Not Covered

This Limited Warranty also does not apply to, and WARRANTOR shall have no liability or responsibility in respect of, damages or expenses relating to:

- The failure to properly store, transport, install or use the PRODUCT as, for example, specified in any manuals or other literature supplied by WARRANTOR, on WARRANTOR's website, or in accordance with any applicable laws, codes, regulators or standards;

- Any PRODUCT purchased from any entity other than WARRANTOR;

- Alteration, change or modification of the PRODUCT, including its subcomponents, parts or assemblies;

- WARRANTOR also makes no warranty that a PRODUCT manufactured does not infringe the intellectual property or other proprietary rights of any third party;

- Accidents, misuse, abuse, abnormal use, improper use, negligent use, wilful misconduct, or use exceeding the recommended and permitted limits of the PRODUCT, and / or normal wear or deterioration;

- Any defect or non-conformity that has not been timely and promptly communicated in writing to WARRANTOR as set forth herein.

- Any damage, cost or expense caused by Act of God; or

- Loss of time, loss of use, inconvenience, loss of profits, lost business, lost business opportunities, damage to reputation, goodwill and any incidental or consequential damages arising out of or relating to the PRODUCT, or other matters not specifically covered hereunder.

Procedure

Upon delivery, PURCHASER shall, within one (3) business day, inspect the PRODUCT for conformity and visible defects. PURCHASER shall give WARRANTOR immediate written, specific and detailed notice of any non-conformities or defects regarding the PRODUCT. Upon receipt of the written notice of claim, WARRANTOR shall have the right to inspect the PRODUCT. In the event of a defect covered by this Limited Warranty, WARRANTOR will, at WARRANTOR's discretion, repair or replace the PRODUCT or any component of the PRODUCT or refund the purchase price for that particular PRODUCT. In the event that PURCHASER submits a warranty claim that, in the sole reasonable discretion of the WARRANTOR, is unfounded, the PURCHASER shall reimburse the WARRANTOR all reasonable costs incurred by the WARRANTOR in evaluating the warranty claim (i.e. travel, lodging,

expert evaluations, etc.). WARRANTOR must approve, in advance and in writing, all repairs or replacements covered under or performed pursuant to this Limited Warranty. Any warranty repairs or service must be performed exclusively by WARRANTOR or other authorized representative of WARRANTOR or by another servicing facility pre-approved in writing by WARRANTOR. Acceptance of any Limited Warranty claim is not an admission that any PRODUCT or any of its component parts are defective. The PURCHASER forfeits any rights it may have under this Limited Warranty if the PURCHASER does not follow the procedure described herein. All requests and notices under this Limited Warranty shall be directed to:

Lodes S.r.l.,
Via Pialoi n. 32, 30020
Marcon (VE), Italy
E-mail: legal@lodes.com
Fax: +39 0414 56 73 37

Limitation of Damages

LIMITATION OF DAMAGES. Except as expressly provided by this Limited Warranty, WARRANTOR SHALL NOT BE RESPONSIBLE FOR ANY INCIDENTAL OR CONSEQUENTIAL DAMAGES ASSOCIATED WITH THE USE OR NON-USE OF THE PRODUCT OR A CLAIM UNDER THIS LIMITED WARRANTY, WHETHER THE CLAIM IS BASED ON CONTRACT, TORT OR OTHERWISE. The foregoing statements of warranty are exclusive and in lieu of all other remedies or damages. Some States do not allow the exclusion or limitation of incidental or consequential damages, so only in this case this limitation or exclusion may not apply to you.

This Limited Warranty shall be the sole and exclusive remedy available to the PURCHASER with respect to this PRODUCT. In the event of any alleged breach of any warranty or any legal action brought by the PURCHASER, based on breach of warranty, alleged negligence or other tortious conduct by WARRANTOR, the PURCHASER's sole and exclusive remedy will be the repair or replacement of any defective PRODUCT as stated herein. In no event shall the liability of the WARRANTOR exceed the purchase price of the PRODUCT.

Disclaimer

ANY IMPLIED WARRANTY OF MERCHANTABILITY OR FITNESS FOR A PARTICULAR PURPOSE AND ALL IMPLIED WARRANTIES ARISING FROM A COURSE OF DEALING, USAGE OF TRADE, BY STATUTE OR OTHERWISE, IS HEREBY STRICTLY LIMITED TO THE TERM OF THIS WRITTEN WARRANTY. This Limited Warranty shall be the sole and exclusive remedy available to the PURCHASER with respect to this PRODUCT. In the event of any alleged breach of any warranty or any legal action brought by the PURCHASER based on alleged negligence or other tortious conduct by WARRANTOR, the PURCHASER'S sole and exclusive remedy will be repair or replacement of defective materials or refund of the purchase price, as stated herein.

Transfer of Limited Warranty

This warranty is made by WARRANTOR with only first PURCHASER of the PRODUCT and does not extend to any subsequent PURCHASER or any third parties. The unexpired portion of this Limited Warranty may not be transferred to any entity.

Applicable Law

This Limited Warranty shall be deemed to have been particularly negotiated between parties. The parties expressly acknowledge and irrevocably agree that any and all claims or disputes arising out of or otherwise relating to this Limited Warranty shall be decided exclusively by Court of Milan under Italian Law with the exclusion of any courts of any place. PURCHASER expressly waives any provision of law in the jurisdiction in which PURCHASER is

located or any other potentially applicable law which conflicts with any provision of this Limited Warranty at any time.

Other Rights

Your acceptance of delivery of The PRODUCT constitutes your acceptance of the terms of this Limited Warranty. This Limited Warranty gives you specific legal rights, and you may also have other rights which vary from state to state. If any term or provision of this Limited Warranty is invalid or unenforceable under any local, state, or federal law, statute, judicial decision, regulation, ordinance, executive order or other rule of law, such term shall be deemed reformed or deleted, but only to the extent necessary to comply with such statute, regulation, ordinance, order or rule and the remaining provisions of this Limited Warranty shall remain in full force and effect.

Entire Agreement

This document alone contains the entire Limited Warranty given by WARRANTOR in respect of the PRODUCT. Nothing in WARRANTOR's product literature, marketing materials, advertisements and technical specifications expand or enlarge the scope of this Limited Warranty. There are no terms, promises, conditions or warranties regarding the PRODUCT other than those expressly contained herein. WARRANTOR specifically does not authorize any person, including but not limited to any dealer or other agent or employee of WARRANTOR, to extend the time, scope, terms or conditions of this Limited Warranty or to create or assume for WARRANTOR any other obligation or liability with respect to the PRODUCT or other products designed, manufactured or sold by WARRANTOR. All terms of this Limited Warranty are contractual and not mere recitals, and constitute material terms of this Limited Warranty. It is agreed and acknowledged that the provisions of this Limited Warranty allocate the risks between WARRANTOR and PURCHASER, that WARRANTOR's pricing reflects this allocation of risk, and but for this allocation and limitation of liability, WARRANTOR would not have entered into this Limited Warranty.

The agents, employees, and dealers of WARRANTOR Products are not authorized to make modifications to this limited warranty or make additional warranties binding on the WARRANTOR.

THIS DOCUMENT AND ALL PROVISIONS CONTAINED HAS BEEN SPECIFICALLY AGREED BETWEEN THE PARTIES.

NOTES

Head office:

Lodes S.r.l.,
via Pialoi 32,
30020 Marcon (Venezia) Italy
T +39 041 45 69 266
info@lodes.com

Diesel Living with Lodes - 2022 Lighting Assortment

Art Direction: Diesel Creative Team

Graphic design: design-associati.it

Photography:

Truetopia
Jeremias Morandell
Paola Pansini
Mitch Payne
Thomas Albdorf

Copywritings: Lodes

Color separation and printing: Grafiche Antiga





WITH
LODES

www.lodes.com/diesel-living-with-lodes/